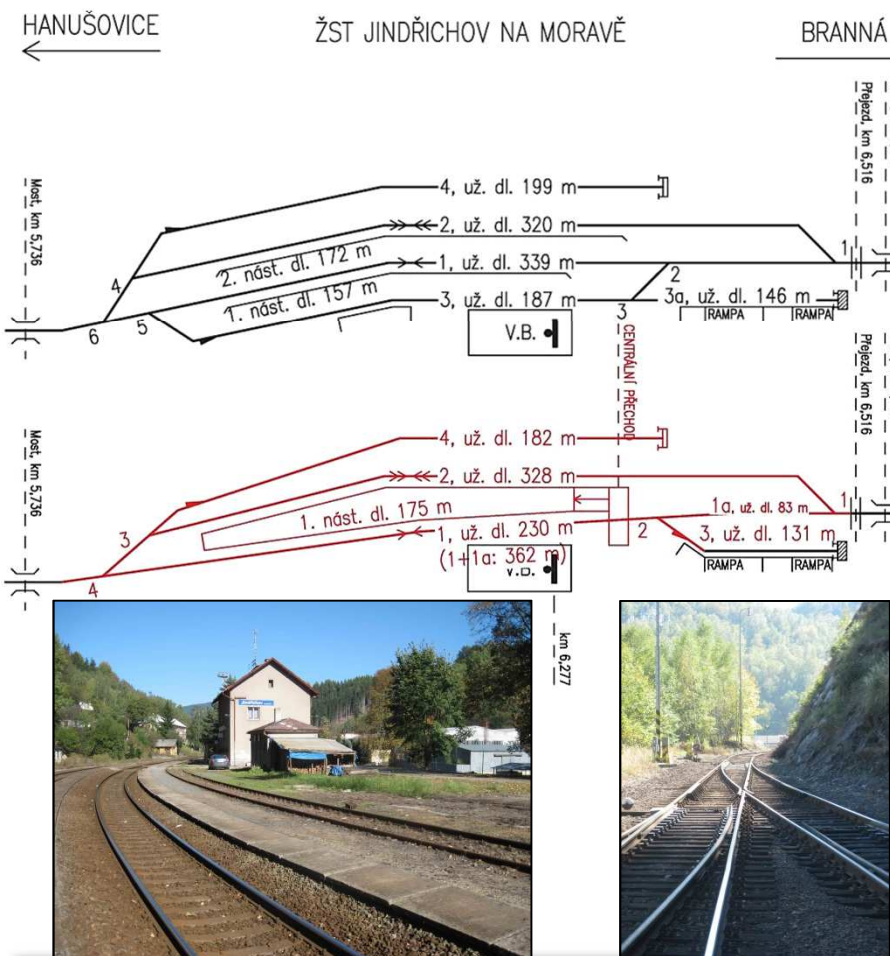
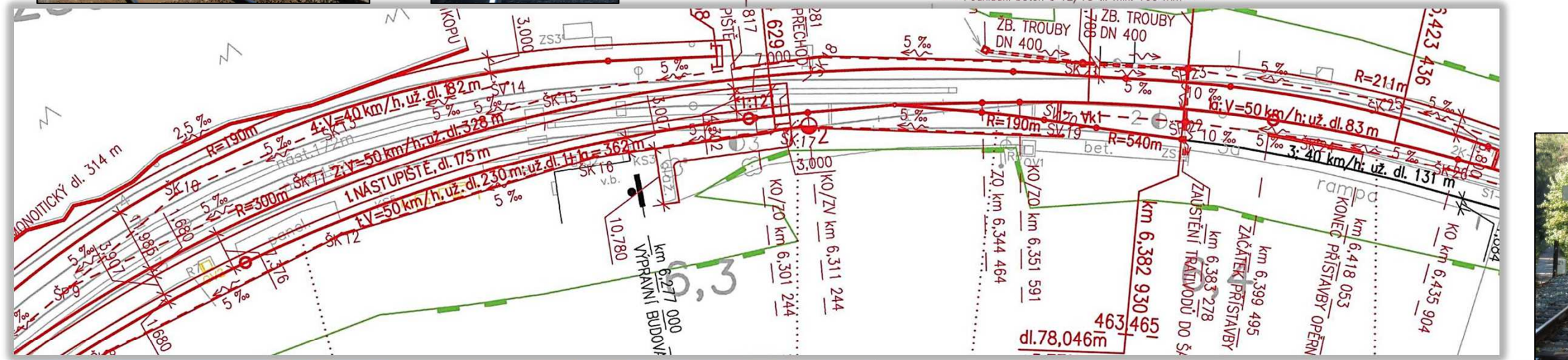
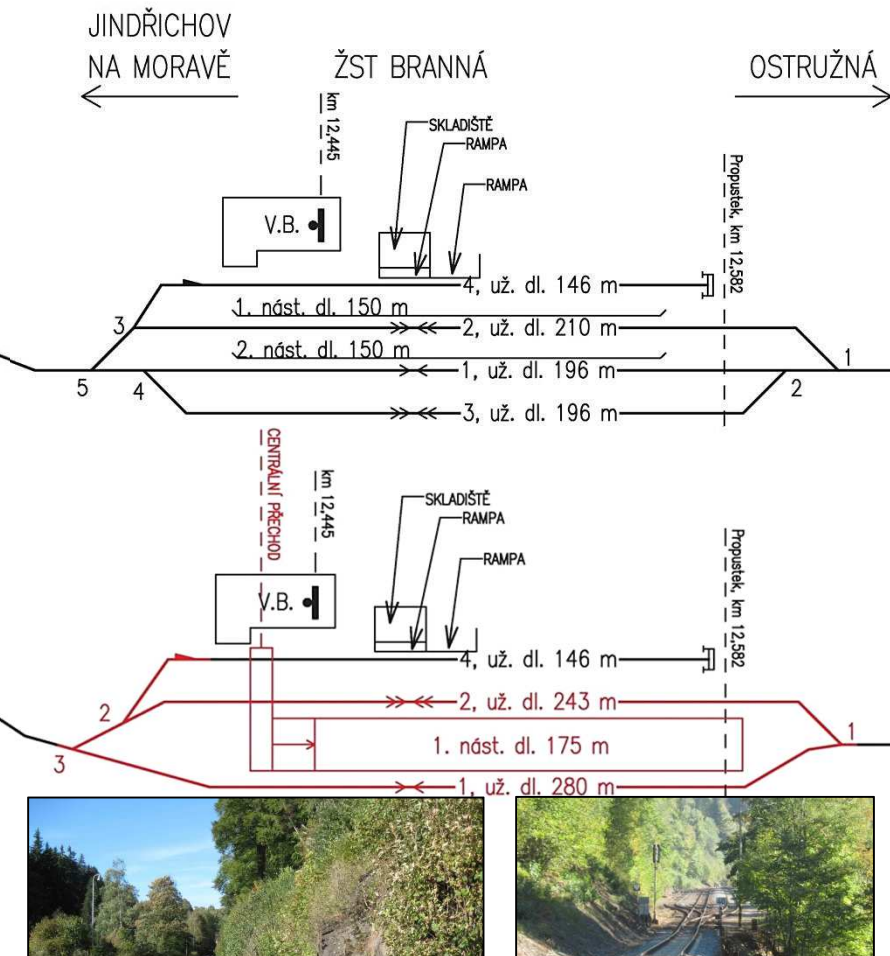
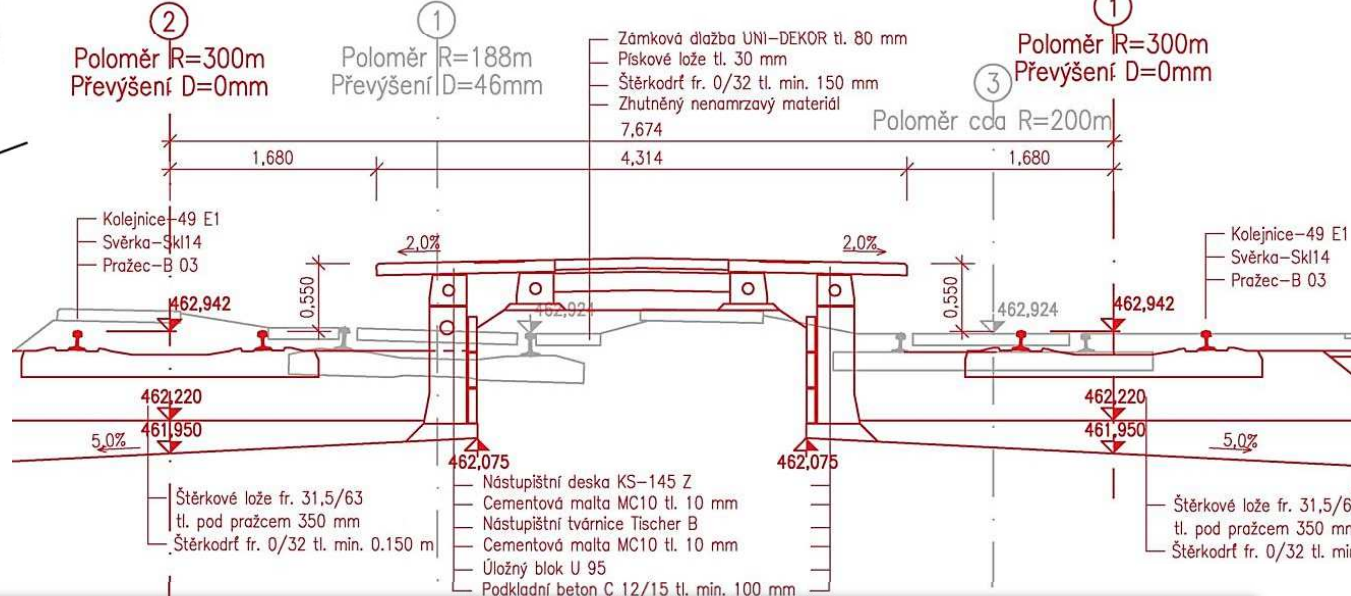


Studie rekonstrukce železničních stanic Jindřichov na Moravě a Branná

Upgrading of Jindřichov na Moravě and Branná Railway Stations



Diplomová práce „Studie rekonstrukce železničních stanic Jindřichov na Moravě a Branná“ řeší vybudování nástupišť vhodných pro pohyb osob s omezenou schopností pohybu a orientace dle platné legislativy. V práci jsou navržena poloostrovní nástupiště s výškou nástupní hrany 550 mm nad temenem kolejnice. Rovněž je v diplomové práci navrženo zvýšení traťové rychlosti z původních 40 km/h na 50 km/h, rekonstrukce železničního svršku a železničního spodku a je navrženo odvodnění stanic.



Autor diplomové práce: Bc. Jiří Kubina
Vedoucí: Ing. Richard Svoboda, Ph.D.
Oponent: Ing. Ondřej Pokorný
Datum obhajoby: 4.2.2014

