



VYSOKÉ UČENÍ FAKULTA
TECHNICKÉ STAVEBNÍ
V BRNĚ

BWA003

TECHNOLOGIE STAVEBNÍCH

PRACÍ 2

ZADÁNÍ 01

MONTÁŽ ŽELEZOBETONOVÉHO PREFABRIKOVANÉHO SKELETU

Václav Venkrbec

ZADÁNÍ 01 – ŽB PREFAB SKELET

PODKLADY PRO ZPRACOVÁNÍ

Na výběr máte ze dvou variant:

VARIANTA A

- obstarajte si ŽB skeletový objekt z prefabrikovaných prvků
- jako podklad lze využít např. bakalářské práce s Ústavu PST

VARIANTA B

- navrhnete vlastní ŽB skeletový objekt z prefabrikovaných prvků

PRO OBĚ VARIANTY PLATÍ

- 2 nadzemní podlaží, schodiště, půdorysné členění min. 2x3 sekce (pole)

ZADÁNÍ 01 – ŽB PREFABRIKOVANÝ SKELET

ÚKOL

Pro vybranou libovolnou variantu A nebo B dále zpracujte:

1, stavební situaci (zjednodušenou)

2, půdorys (měřítko 1:100 až 1:50, čitelné kóty)

3, řez (2 nadzemní podlaží; 0 podzemních podlaží)

4, výpis prvků skeletu

5, výkres skládky se zobrazením jednotlivých prvků skeletu

6, konstrukční detaily

7, technologický předpis (viz cvičení 02)

8, výkres zařízení staveniště (viz cvičení 03)

9, návrh, volba a posouzení zvedacího mechanismu (viz cvičení 04)

ZADÁNÍ 01 – ŽB PREFA SKELET

1, stavební situace (zjednodušená; max. A3; ČB; CAD / ručně)

obsah výkresu:

- podklad katastrální mapa (čísla parcel; hranice pozemků)
- stávající inženýrské sítě (možno si imaginárně, avšak reálně, vymyslet)
- stávající zpevněné plochy (dle reality – doplnit např. dle ortofotomapy)
- stávající objekty v okolí
- nově navržený objekt (ŽB prefa skelet)
- nově navržené inženýrské sítě (min. přípojky elektro + voda + kanalizace)
- základní kóty (nového objektu ke katastrálním hranicím, všechny směry)
- legenda, severka atd.

ZADÁNÍ 01 – ŽB PREFABRIKOVANÝ SKELET

2, půdorys (měřítko 1:100 až 1:50; max. A3; CAD / ručně; čitelné kóty)

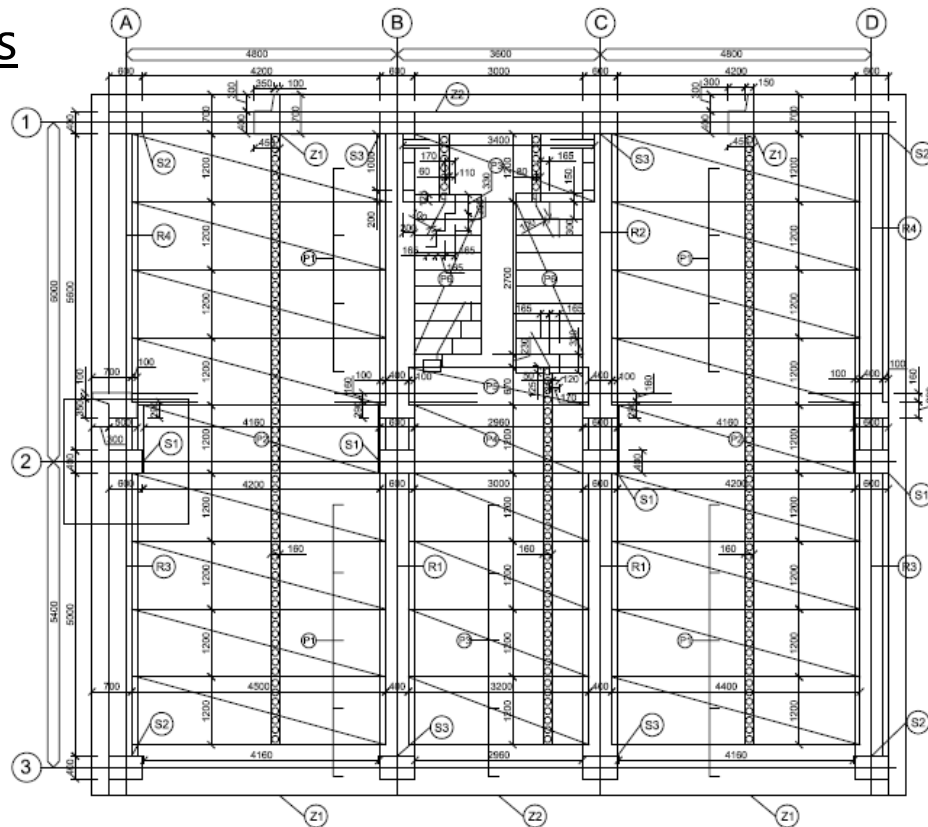
obsah výkresu:

- prvky skeletu s popisem (odkazovat se na výpis prvků)
- půdorysné členění min. 2x3
- schodiště + podpůrné prvky (schodišťové stěny / sloupy)

3, řez (2 nadzemní podlaží; 0 podzemních podlaží)

ZADÁNÍ 01 – ŽB PREFA SKELET

2, půdorys příklad



VÝPIS STROPNÍCH DÍLCŮ

OZN.	POPIS PREFABRIKÁTU	KOORD. ROZMĚRY V MM	KS	HMOTNOST V KG
P1	SPÍROCL PPD 169	4500 x 1200 x 180	18	1394
P2	SPÍROCL PPD 169	4160 x 1200 x 180	2	754
P4	SPÍROCL PPD 169	2960 x 1200 x 180	1	811
P5	SPÍROCL PPD 169	3200 x 670 x 160	1	1015
P6	PREFA SCHODIŠTE	10 x 300 x 165,0	2	1720

VÝPIS SLOUPŮ

OZN.	POPIS PREFABRIKÁTU	KOORD. ROZMĚRY V MM	KS	HMOTNOST V KG
S1	SLOUP PRŮJEŽNÝ	400 x 600 x 3300	4	1394
S2	SLOUP ROHOVÝ	400 x 600 x 3300	4	1394
S3	SLOUP KRÁJNÍ	400 x 600 x 3300	4	1394

VÝPIS VODROVNÝCH DÍLCŮ

OZN.	POPIS PREFABRIKÁTU	KOORD. ROZMĚRY V MM	KS	HMOTNOST V KG
R1	PRŮVLAK VNITŘNÍ	450 x 600 x 5600	2	2640
R2	PRŮVLAK VNITŘNÍ	450 x 600 x 5600	2	2780
R3	PRŮVLAK KŘÍŽNÍ	450 x 600 x 5000	2	3120
R4	PRŮVLAK KŘÍŽNÍ	450 x 600 x 5600	2	3350
Z1	ZT. ŽLÍČO KRÁJNÍ	450 x 800 x 4200	4	2850
Z2	ZT. ŽLÍČO KRÁJNÍ	260 x 800 x 3000	2	1930

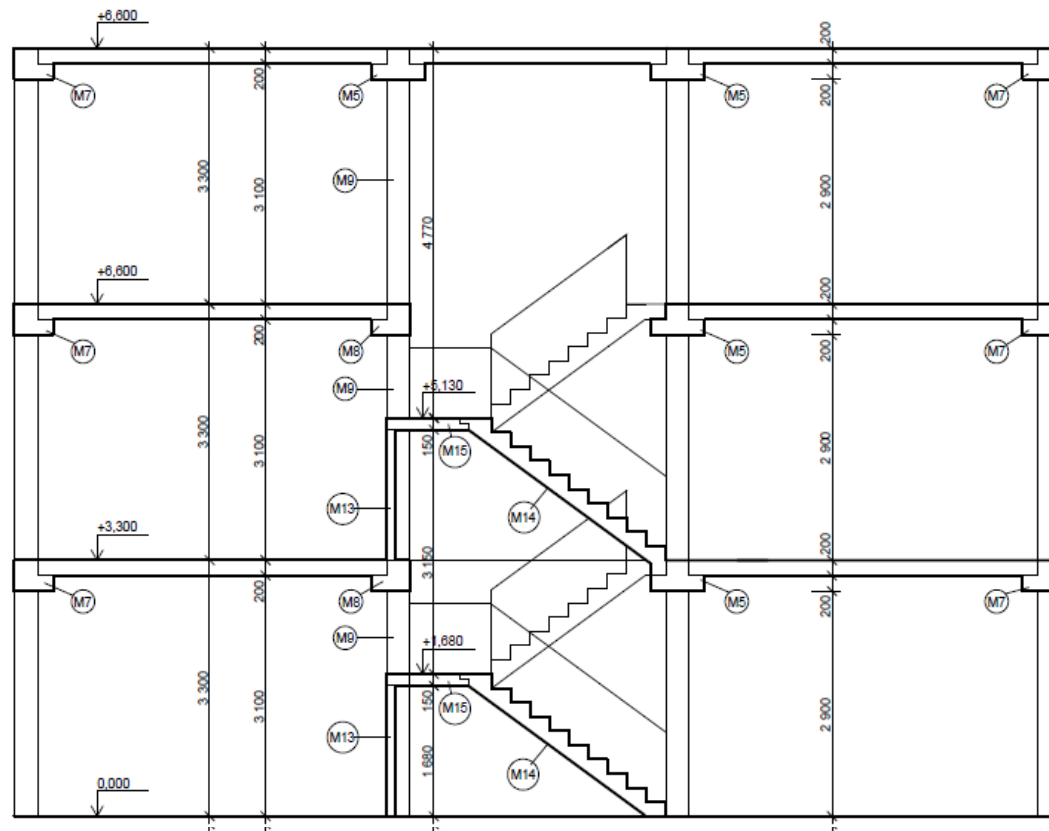
VÝPIS ATYPICKÝCH PRVKŮ

OZN.	POPIS PREFABRIKÁTU	KOORD. ROZMĚRY V MM	KS	HMOTNOST V KG
P3	SPÍROCL PPD 169 PODSTAVY	3200 x 1200 x 160	1	1560



ZADÁNÍ 01 – ŽB PREFAB SKELET

3, řez Příklad



* nutno doplnit základy (např. patky / pásy / rošt / piloty...)

ZADÁNÍ 01 – ŽB PREFAB SKELET

4, výpis prvků skeletu (pro jedno podlaží)

OZN.	POPIS PREFABRIKÁTU	SCHÉMA	KOORD. ROZMĚRY V MM	KS	HMOTNOST V KG
------	--------------------	--------	---------------------	----	---------------

obsah (jednotlivé sloupce tabulky):

- označení prvku ve výkrese
- popis prefabrikátu (název – může být i obchodní)
- zjednodušené grafické schéma prvku (axonometrie s hlavními kótami)
- koordinační rozměry jednoho prvku [mm]
- počet kusů (pro jedno podlaží)
- hmotnost prvků [tun]*

* $\text{objem}[\text{m}^3] \times \text{objemová hmotnost betonu} [\text{kg}/\text{m}^3] + \text{vyztuženost} [\text{kg}/\text{m}^3]$

ZADÁNÍ 01 – ŽB PREFAB SKELET

Vyztuženost jednotlivých prvků (pro školní účely zjednodušeno):

- sloupy: 230 kg/m^3
- průvlaky: 250 kg/m^3
- ztužidla: 220 kg/m^3
- základové prahy: 160 kg/m^3
- ztužující stěny (např. schodišťové): 150 kg/m^3

Jednotkové hmotnosti stropních prvků:

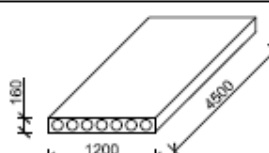
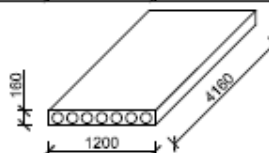
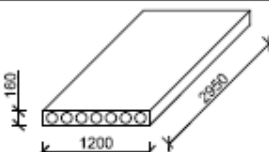
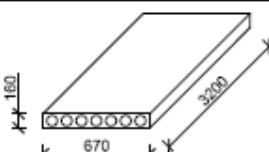
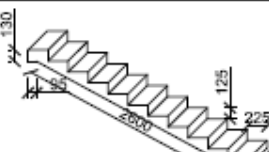
- stropní panely (typ filigrán): 125^* až 200^* kg/m^2
- stropní panely (typ Spiroll): 385^{***} kg/bm

* pro panel tl. 50mm ** pro panel tl. 80mm

*** pro panel tl.250mm, š.1200mm, předpínací ocel Y1860S7; plocha výztuže v průřezu panelu $A=0,00093\text{m}^2$

ZADÁNÍ 01 – ŽB PREFA SKELET

4, výpis prvků skeletu příklad

OZN.	POPIS PREFABRIKÁTU	SCHEMA	KOORD. ROZMĚRY V MM	KS	HMOTNOST V KG
P1	SPIROLL PPD 169		4500 x 1200 x 160	16	1394
P2	SPIROLL PPD 169		4160 x 1200 x 160	2	754
P4	SPIROLL PPD 169		2950 x 1200 x 160	1	911
P5	SPIROLL PPD 169		3200 x 670 x 160	1	1015
P6	PREFA SCHODIŠTĚ		10 x 300 x 165,0	2	1720

ZADÁNÍ 01 – ŽB PREFAB SKELET

5, výkres skládky

zásady pro skladování:

- sloupy: horizontálně
- průvlaky: v montážní poloze
- ztužidla: v montážní poloze
- základové prahy: v montážní poloze
- ztužující stěny (např. schodišťové): horizontálně
- stropní panely: v montážní poloze
- schodišťová ramena bez podest: skladování horizontálně (max. 4 nad sebou)
- schodišťová ramena s podestou > 1,5m: skladování v montážní poloze + podestu podepřít

ZADÁNÍ 01 – ŽB PREFAB SKELET

Sloupy - příklad skladování



ZADÁNÍ 01 – ŽB PREFAB SKELET

Sloupy - příklad skladování



ZADÁNÍ 01 – ŽB PREFAB SKELET

Průvlaky - příklad skladování



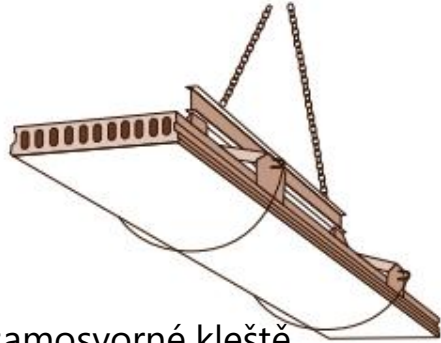
ZADÁNÍ 01 – ŽB PREFAB SKELET

Stropní nosníky Spiroll - příklad skladování



ZADÁNÍ 01 – ŽB PREFA SKELET

Stropní nosníky Spiroll - příklad manipulace



samosvorné kleště



podvlečné lano



ZADÁNÍ 01 – ŽB PREFAB SKELET

Stropní nosníky Filigran - příklad skaldování



ZADÁNÍ 01 – ŽB PREFAB SKELET

Schodišťová ramena - příklad skladování



ZADÁNÍ 01 – ŽB PREFAB SKELET

Schodišťová ramena - příklad manipulace



ZADÁNÍ 01 – ŽB PREFABRIKOVANÝ SKELET

5, výkres skládky

prostorové zásady skladování:

- neprůchozí ulička mezi prvky – 150 - 300mm
- průchozí ulička mezi prvky – 600 - 750mm
- průjezdná ulička mezi prvky – 1200mm a více

ZADÁNÍ 01 – ŽB PREFAB SKELET

5, výkres skládky - příklad

LEGENDA PRVKŮ:

S1 - SLOUP 6ks

S2 - SLOUP 6ks

P1 - PRŮVLAK 4ks

P2 - PRŮVLAK 4ks

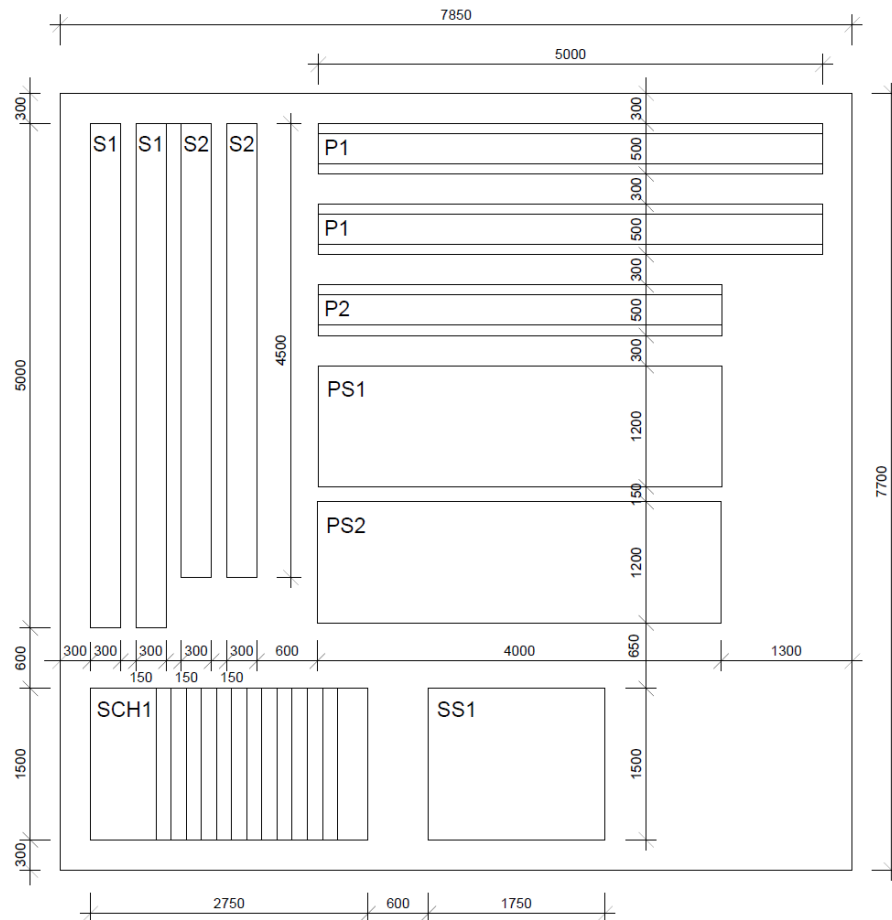
PS1 - PANEL SPIROL 6ks

PS2 - PANEL SPIROL 3ks

SCH1 - SCHODŠŤOVÝ BLOK 1ks

SS1 - SCHODIŠŤOVÁ STĚNA 2ks

PLOCHA SKLÁDKY: 60,4 m²



ZADÁNÍ 01 – ŽB PREFAB SKELET

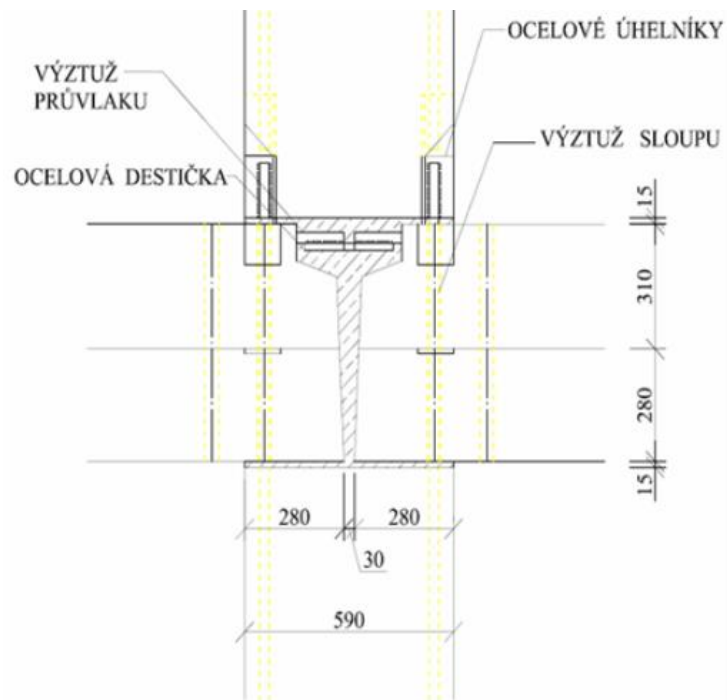
6, konstrukční detaily

2x konstrukční detail, tužkou, od ruky:

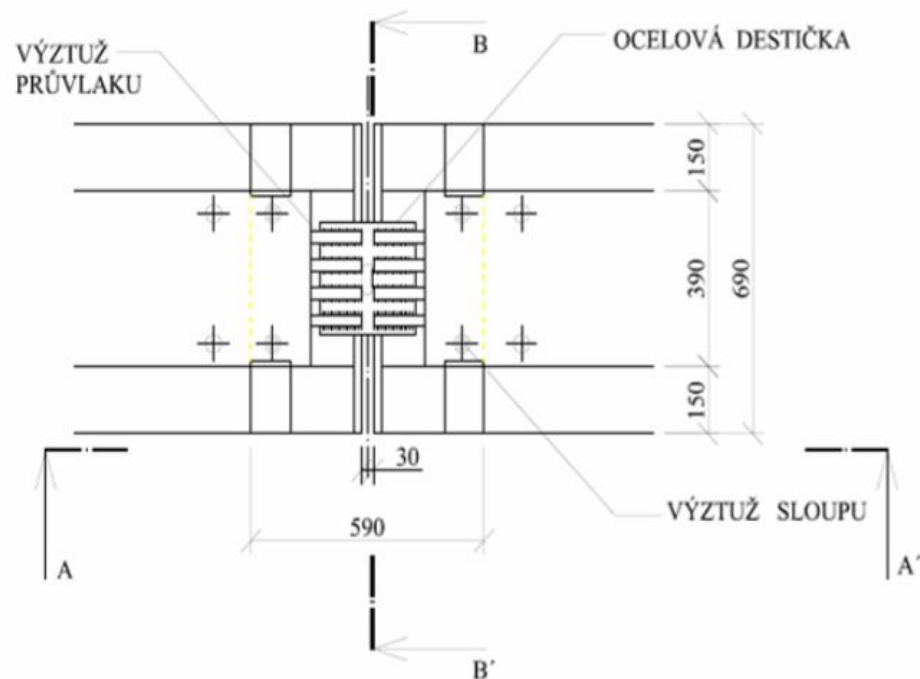
- detaily se musí vyskytovat v řešeném objektu
- např. vetknutí sloupu do kalichové patky
 spoj sloup + průvlak
 uložení stropního panelu na průvlak (příčný nebo podélný
 směr)
 osazení základového prahu na patku

ZADÁNÍ 01 – ŽB PREFAB SKELET

6, konstrukční detaily – příklad půdorys



řez





VYSOKÉ UČENÍ FAKULTA
TECHNICKÉ STAVEBNÍ
V BRNĚ

BWA003

TECHNOLOGIE STAVEBNÍCH

PRACÍ 2

ZADÁNÍ 01

MONTÁŽ ŽELEZOBETONOVÉHO PREFABRIKOVANÉHO SKELETU

Václav Venkrbec