



VYSOKÉ UČENÍ FAKULTA
TECHNICKÉ STAVEBNÍ
V BRNĚ

NWA032

TECHNOLOGIE STAVEB 1 (ARA)

ZADÁNÍ 01

ZEMNÍ PRÁCE

ZADÁNÍ 01 – ZEMNÍ PRÁCE

PODKLADY PRO ZPRACOVÁNÍ

- Zadání č. 1 – Provádění zemních prací
 - Půdorys (1:50)
 - Řez (1:50)
 - Situace - zjednodušená stavební situace (čísla parcel, hranice pozemků, stávající inženýrské sítě – elektro, voda, kanalizace, stávající zpevněné plochy a okolní objekty, nově navrhovaný objekt, nově navržené inženýrské sítě, základní kóty)

ZADÁNÍ 01 – ZEMNÍ PRÁCE

ÚKOL

- Zpracujte:
 - 1) **Technologický předpis** pro zemní práce (náležitosti viz. první cvičení)
 - 2) **Výkaz výměr** – prokazatelný výpočet kubatur zeminy (kontrolovatelný – ne jen výsledky) – samostatná A4
 - 1) **3x Schéma pojezdu strojů** (ornice, jáma, rýhy)
 - schéma bude obsahovat navržený stroj včetně technické specifikace v legendě
 - čitelné kóty dosahu stroje

ZEMNÍ PRÁCE – TECHNOLOGICKÝ PŘEDPIS

1) Obecné informace o stavbě

1.1) Technické údaje stavby

- Popis objektu individuálního zadání
- Místo stavby, typ stavby, počet podlaží, konstrukční systém, materiálové řešení atd.

1.2) Popis procesu

- Popis procesu zemních prací (Co se bude provádět? Skrývka ornice, výkop jámy, výkop rýh)
- **Rozšíření rýh pro základy o 600 mm!!!**
- Zatřídění zeminy (třída těžitelnosti), tloušťka ornice, hladina podzemní vody, koeficient nakypření, hustota zeminy

ZADÁNÍ 01 – ZEMNÍ PRÁCE

ZEMNÍ PRÁCE – TECHNOLOGICKÝ PŘEDPIS

2) Materiál

2.1) Tabulka materiálů

- Výpočet kubatur (dílčí zadání 2) [m³]
- Tabulka vykopané zeminy
- Objem nakypřené zeminy – dle % nakypření konkrétní zeminy (běžně u hlinitých zemin cca 20 %)
- **Nezapomenout na sjezd do stavební jámy!**

Druh výkopu	objem výkopů	objem nakypřené zeminy	odvoz	Zůstatek (zásypy a obsypy)
Ornice				
Jáma				
Rýhy				

ZEMNÍ PRÁCE – TECHNOLOGICKÝ PŘEDPIS

2.2) Doprava

- Způsob zajištění dopravy

2.2) Skladování

- Deponie (mezideponie) výkopku
- Max. výška deponie ornice **1,5 m**

ZEMNÍ PRÁCE – TECHNOLOGICKÝ PŘEDPIS

3) Převzetí staveniště

- **POUZE U ZEMNÍCH PRACÍ**
- Stavební povolení v nabité právní moci
- Realizační PD
- Předání geodetických bodů: 2 směrové, 1 výškový
- Nápojné body inženýrských sítí
- Vyjádření správců sítí

ZEMNÍ PRÁCE – TECHNOLOGICKÝ PŘEDPIS

4) Pracovní podmínky

4.1) Povětrnostní podmínky

- Vytrvalý déšť, snížená viditelnost, silný vítr, teplota

4.2) Vybavení staveniště

- Zázemí pro pracovníky
- Oplocení staveniště
- Příjezdová zpevněná komunikace
- Odstavná plocha vozidel (únik provozních kapalin)
- Myčka vozidel

ZEMNÍ PRÁCE – TECHNOLOGICKÝ PŘEDPIS

4.3) Instruktaž pracovníků

- BOZP, PO
- Užívání OOPP
- PD, PBŘ, technologické postupy
- Provozní podmínky stavby

ZEMNÍ PRÁCE – TECHNOLOGICKÝ PŘEDPIS

5) Personální obsazení

- Složení pracovní čety včetně potřebné kvalifikace
- Vedoucí pracovní čety
- Obsluha stavebních strojů

ZEMNÍ PRÁCE – TECHNOLOGICKÝ PŘEDPIS

6) Stroje a pracovní pomůcky

- Navržená strojní sestava pro zemní práce (dozer, rypadlo, traktorbagr, nakladač, nákladní automobil)
- El. Nářadí: vrtačka
- Ruční nářadí: kolečko, lopata
- OOPP: Helma vesta, pracovní oblečení, pracovní obuv, rukavice

ZEMNÍ PRÁCE – TECHNOLOGICKÝ PŘEDPIS

7) Pracovní postup

1. Příprava území
2. Vytyčení sejmutí ornice
3. Sejmutí ornice
4. Vytyčení stavby + lavičky – jámy, obvod
5. Výkop jámy (odvod vody)
6. Vytyčení rýh
7. Výkop rýh
8. Ruční dočištění
9. Převzetí základové spáry TDI, statik
10. Zalití spáry betonem

9. a 10. Probíhá v jednom dni!

ZEMNÍ PRÁCE – TECHNOLOGICKÝ PŘEDPIS

8) Jakost a kontrola kvality

8.1) Vstupní kontrola

- Kontrola vytyčení
- Kontrola sítí

8.2) Mezioperační kontrola

- Kontrola sejmutí ornice
- Kontrola rozměrů

8.3) Výstupní kontrola

- Kontrola geometrie – tolerance
 - ± 30 mm na 10 m rýhy,
 - ± 50 mm na 10 m jáma
- Kontrola základové spáry

ZEMNÍ PRÁCE – TECHNOLOGICKÝ PŘEDPIS

9) Bezpečnost a ochrana zdraví

- Nařízení vlády č. 591/2006 Sb. O bližších minimálních požadavcích na bezpečnost a ochranu zdraví při práci na staveništích
- Nařízení vlády č 362/2005 Sb. O bližších požadavcích na bezpečnost a ochranu zdraví při práci na pracovištích s nebezpečím pádu z výšky nebo do hloubky
- Vyznačovat do legislativního dokumentu nebo vykopírovat do těla technologického předpisu!

ZEMNÍ PRÁCE – TECHNOLOGICKÝ PŘEDPIS

10) Ekologie – nakládání s odpady

- Zákon č. 541/2020 Sb. **Zákon o odpadech** a vyhláška č. 8/2021 Sb. **Katalog odpadů**
- Tabulka odpadů

Číslo odpadu	Druh odpadu	Likvidace

ZADÁNÍ 01 – ZEMNÍ PRÁCE

ZEMNÍ PRÁCE – TECHNOLOGICKÝ PŘEDPIS

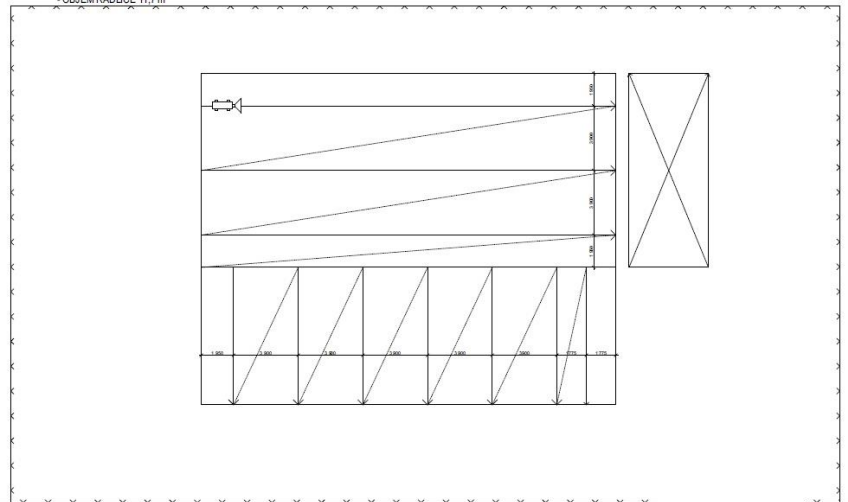
11) Literatura

- Uvést veškeré zdroje, ze kterých jste čerpali

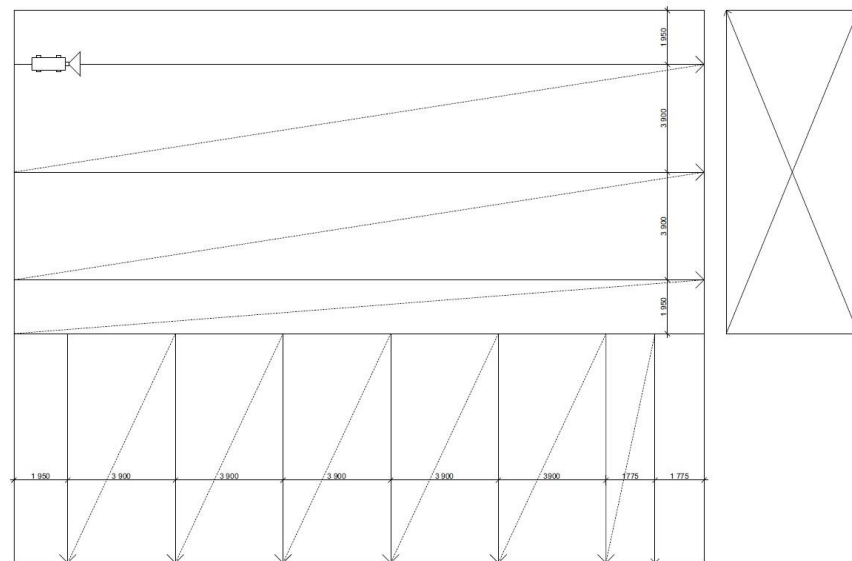
ZADÁNÍ 01 – ZEMNÍ PRÁCE

ZEMNÍ PRÁCE – SCHÉMA POJEZDU STROJŮ SKRÝVKA ORNICE

ORNIC
CATEPILLAR D6T - VÝKON 231 KW
- OBJEM RADUČE 11,7 m

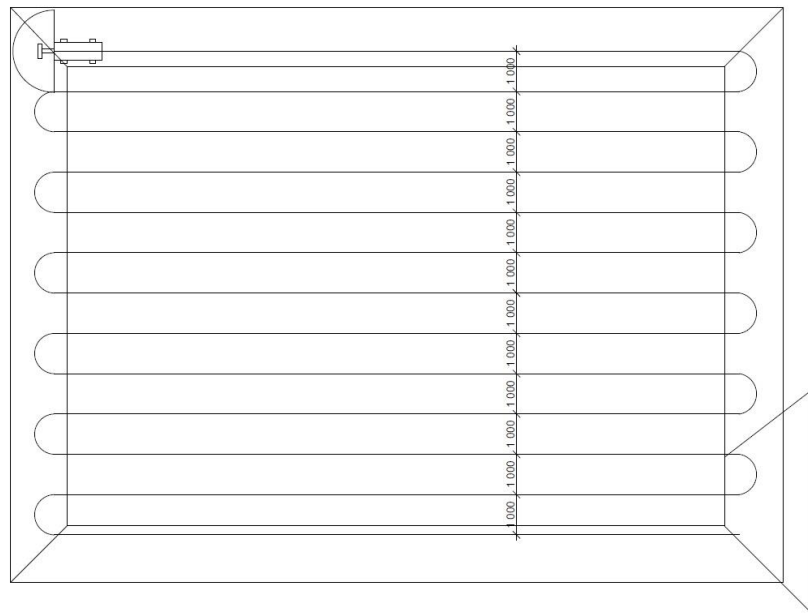
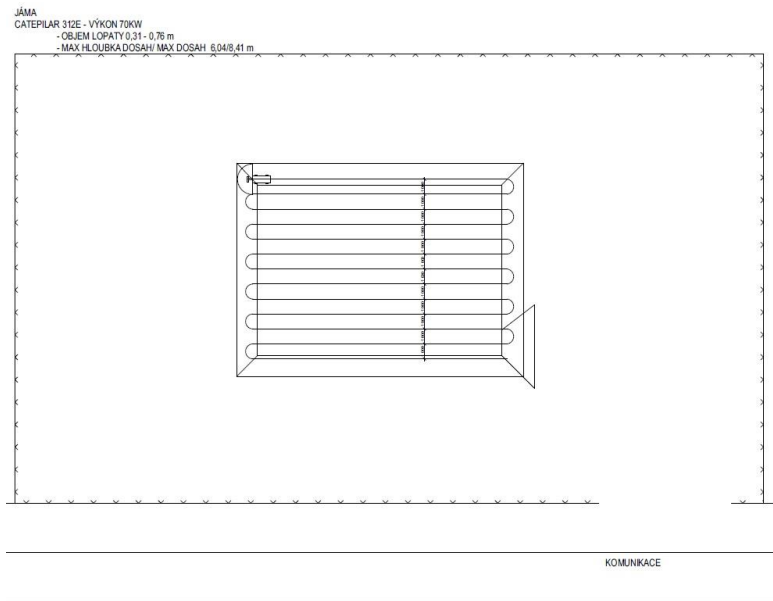


KOMUNIKACE



ZADÁNÍ 01 – ZEMNÍ PRÁCE

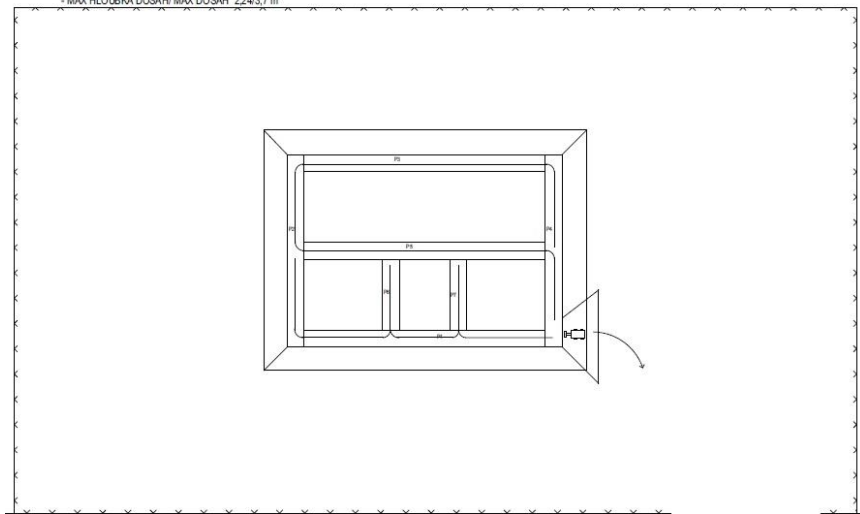
ZEMNÍ PRÁCE – SCHÉMA POJEZDU STROJŮ VÝKOP STAVEBNÍ JÁMY



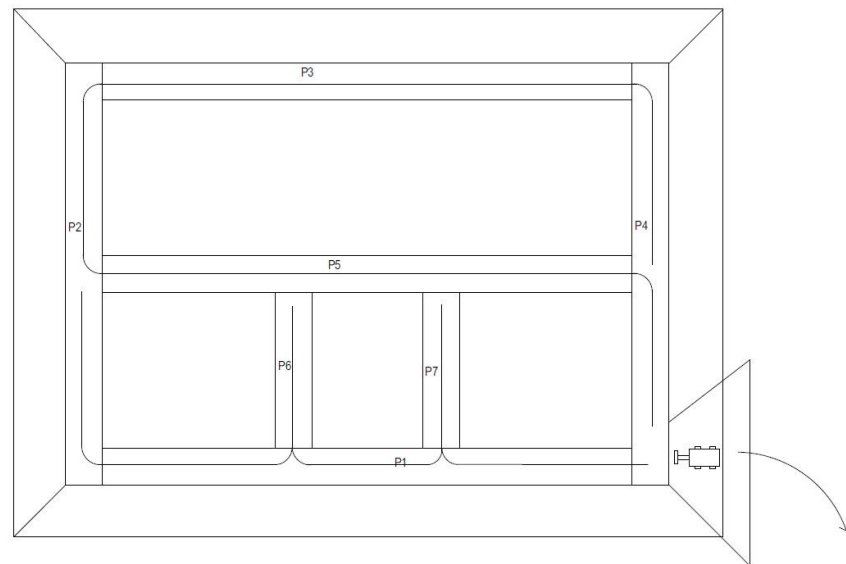
ZADÁNÍ 01 – ZEMNÍ PRÁCE

ZEMNÍ PRÁCE – SCHÉMA POJEZDU STROJŮ VÝKOP RÝH

PASY
CATERPILAR 301.4C - VÝKON 13,2KW
- OBJEM LOPATY 0,03 - 0,06 m³
- MAX HLOUBKA DOSAHU/ MAX DOSAH 2,24/3,7 m



KOMUNIKACE





VYSOKÉ UČENÍ FAKULTA
TECHNICKÉ STAVEBNÍ
V BRNĚ

NWA032

TECHNOLOGIE STAVEB 1 (ARA)

ZADÁNÍ 01

ZEMNÍ PRÁCE