

1. Reakce

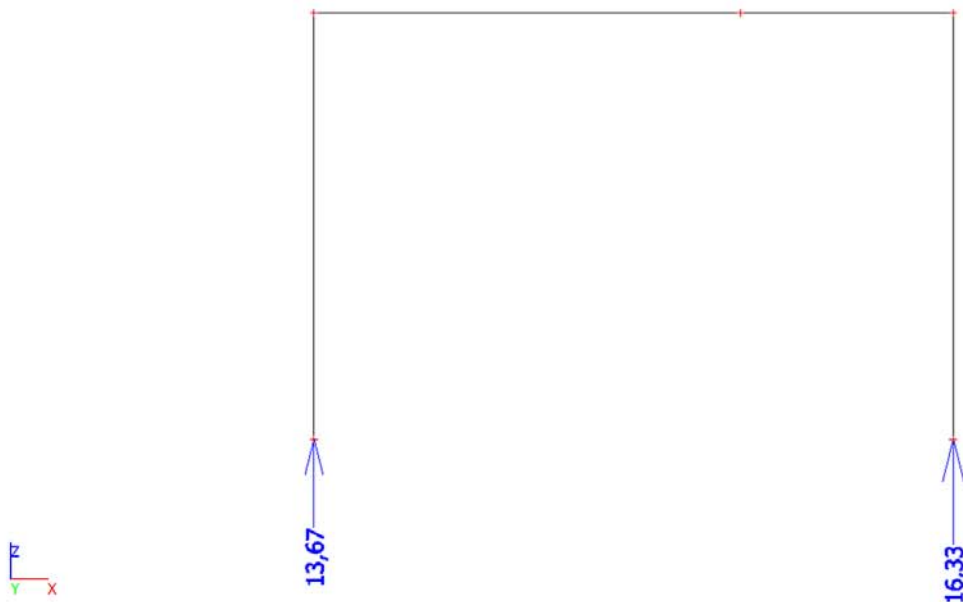
Lineární výpočet, Extrém : Uzel

Výběr : Vše

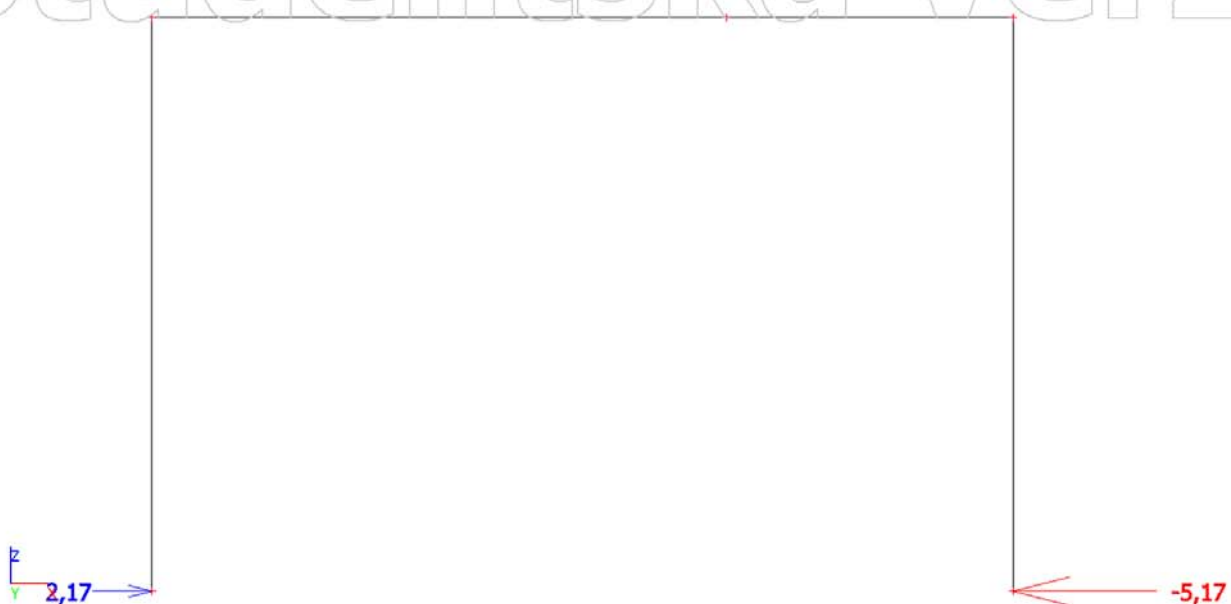
Zatěžovací stavy : ZS2

Podpora	Stav	Rx [kN]	Rz [kN]	My [kNm]
Sn1/N2	ZS2	2,17	13,67	0,00
Sn2/N6	ZS2	-5,17	16,33	0,00

2. Reakce; Rz



3. Reakce; Rx

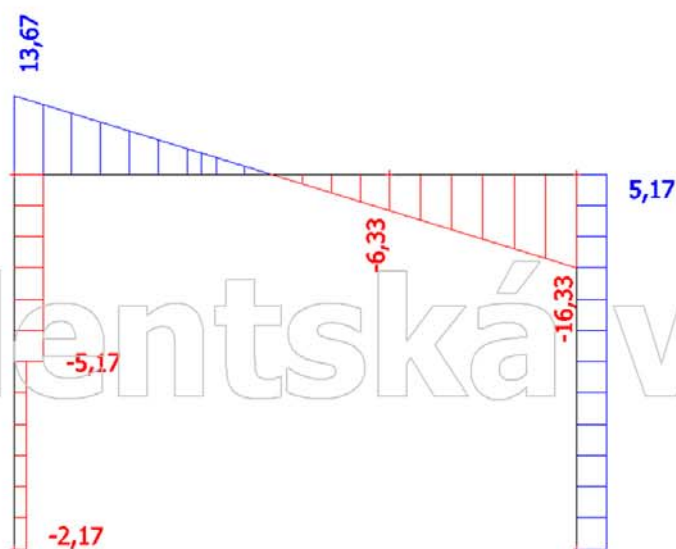


Studentská verze

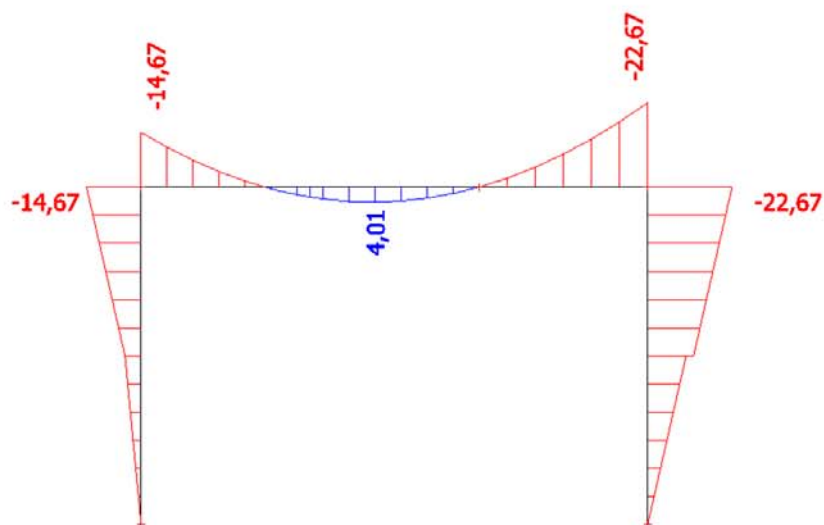
4. Vnitřní síly na prutu; N



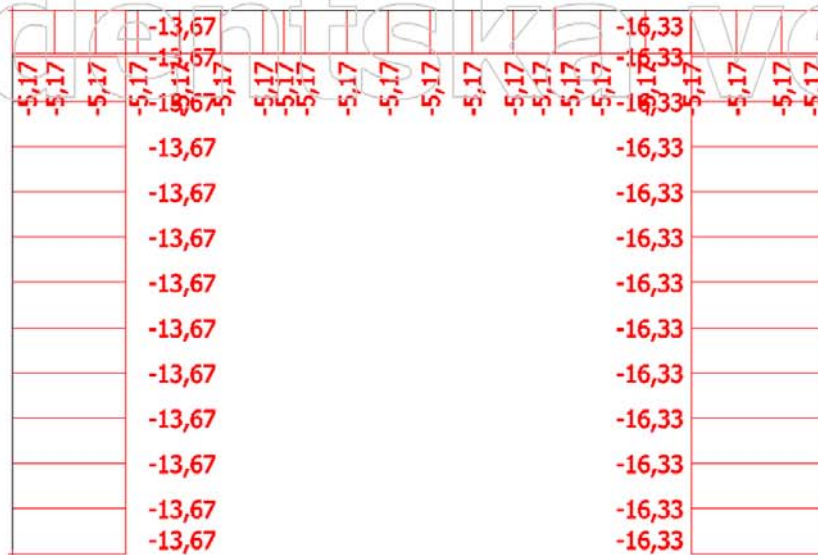
5. Vnitřní síly na prutu; Vz



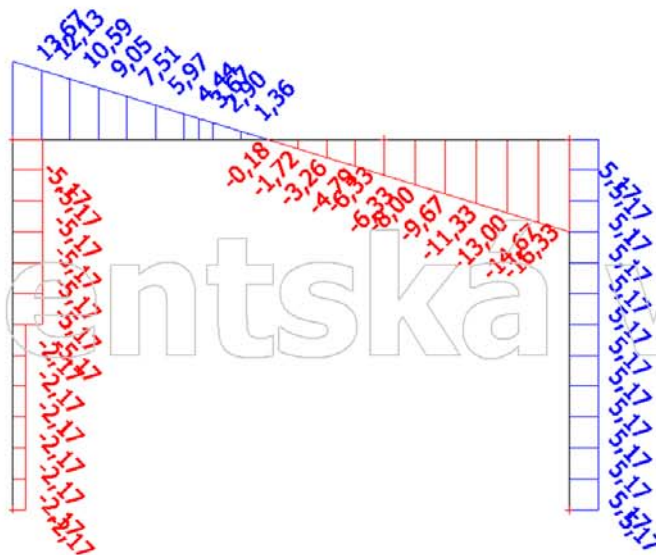
6. Vnitřní síly na prutu; My



7. Vnitřní síly na prutu; N



8. Vnitřní síly na prutu; Vz



9. Vnitřní síly na prutu; My

