

## 1. Reakce

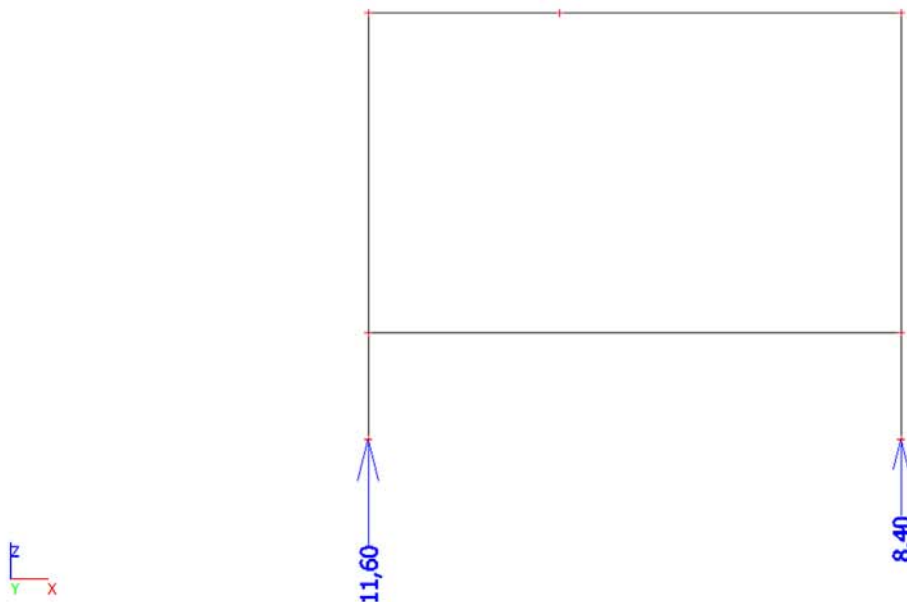
Lineární výpočet, Extrém : Uzel

Výběr : Vše

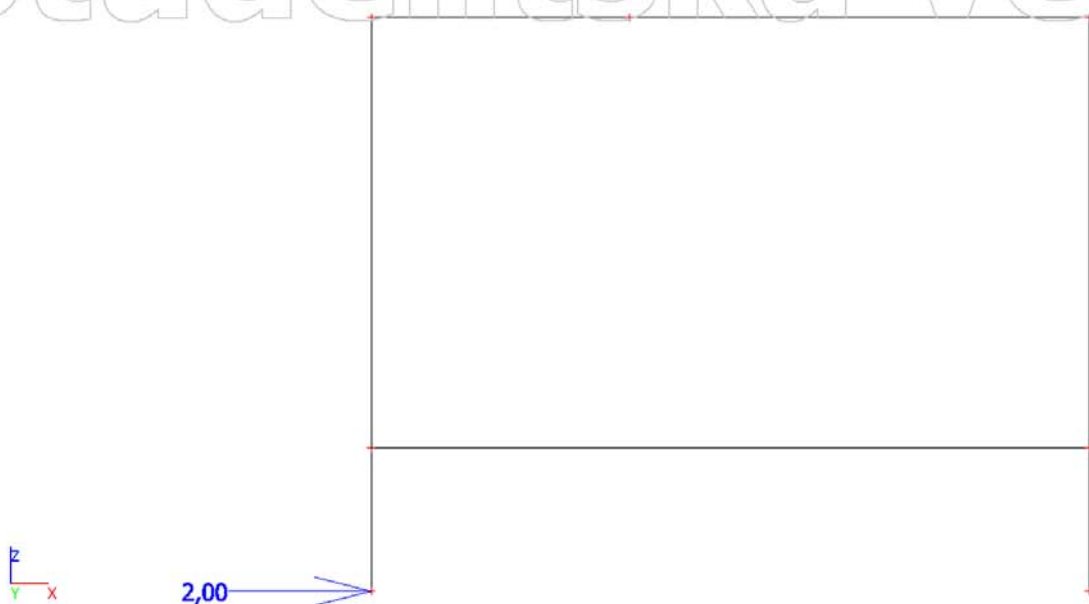
Zatěžovací stavy : ZS2

Podpora	Stav	Rx [kN]	Rz [kN]	My [kNm]
Sn1/N1	ZS2	2,00	11,60	0,00
Sn2/N7	ZS2	0,00	8,40	0,00

## 2. Reakce; Rz

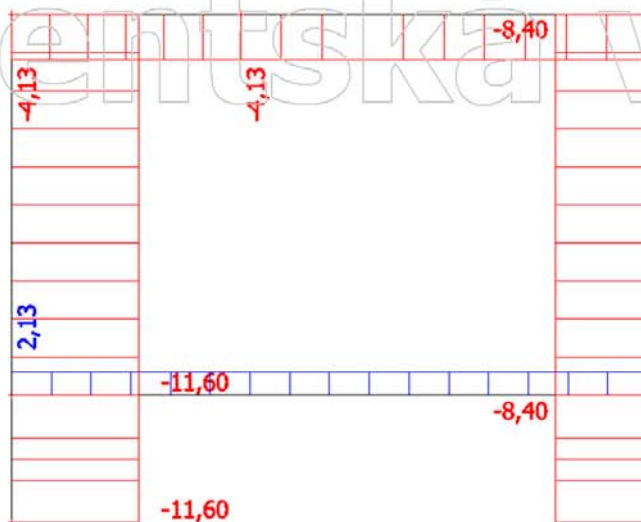


## 3. Reakce; Rx

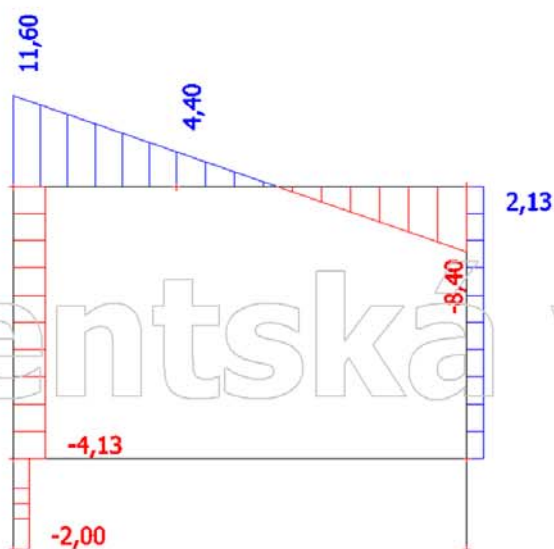


Studentská verze

#### 4. Vnitřní síly na prutu; N



#### 5. Vnitřní síly na prutu; Vz



#### 6. Vnitřní síly na prutu; My

