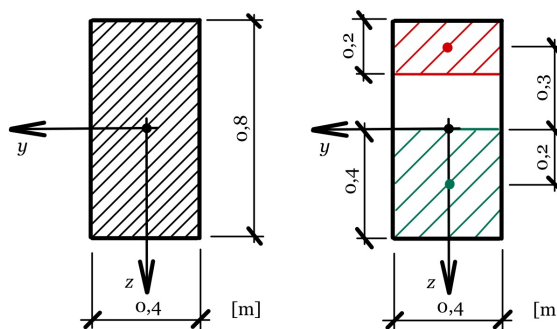


## Příklady

1] Určete průběh smykového napětí na zadaném obdélníkovém masivním průřezu s využitím GRASHOFOVY hypotézy a vztahů. V průřezu působí posouvající síla  $V_z = 100$  kN.

Dle zadání na obr. 1 určíme nejprve hodnoty statických momentů odříznutých částí (červená – horní čtvrtina, zelená – dolní polovina).



Obrázek 1: Zadání

$$S_{y,1} = h_1 \cdot b \cdot z_1 = 0,2 \cdot 0,4 \cdot 0,3 = 0,024 \text{ m}^3$$

$$S_{y,2} = \frac{h}{2} \cdot b \cdot z_2 = 0,4 \cdot 0,4 \cdot 0,2 = 0,032 \text{ m}^3$$

Do GRASHOFOVA vztahu pro výpočet smykového napětí  $\tau_{xz}$

$$\tau_{xz} = \frac{V_z S_y}{I_y b(z)} \quad (1)$$

musíme ještě určit hodnotu momentu setrvačnosti  $I_y$

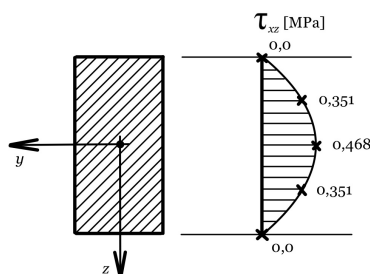
$$I_y = \frac{1}{12} b h^3 = \frac{1}{12} 0,4 \cdot 0,8^3 = 0,0171 \text{ m}^4$$

Šířka průřezu, ve kterých počítáme příslušné hodnoty smykových napětí jsou stejné ( $b(z_1) = b(z_2) = 0,4$  m) a dosazením do vztahu (1) získáme následující hodnoty smykových napětí

$$\tau_{xz,1} = \frac{V_z S_y}{I_y b(z)} = \frac{100 \cdot 10^3 \cdot 0,024}{0,0171 \cdot 0,4} = 0,351 \text{ MPa}$$

$$\tau_{xz,2} = \frac{V_z S_y}{I_y b(z)} = \frac{100 \cdot 10^3 \cdot 0,032}{0,0171 \cdot 0,4} = 0,468 \text{ MPa}$$

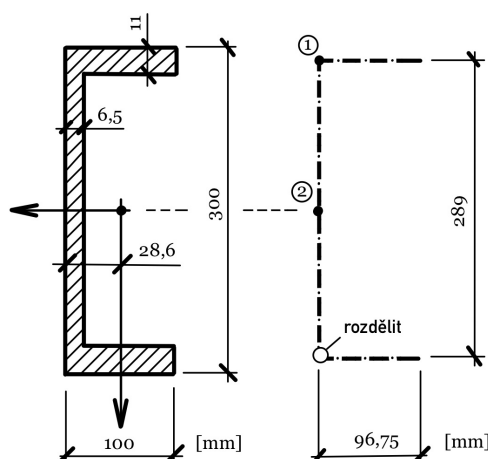
Průběh smykového napětí<sup>1</sup>  $\tau_{xz}$  je ilustrován na obr. 2



Obrázek 2: Zadání

<sup>1</sup>Lze odvodit, že po výšce obdélníkové průřezu platí pro  $\tau_{xz}$  vztah:  $\frac{3V_z}{2bh} \left(1 - \frac{4z^2}{h^2}\right)$ , z čehož vyplývá, že průběh má tvar paraboly 2. stupně.

2 Pomocí statických podmínek určete polohu středu smyku na zadaném průřezu UPE 300 s momentem setrvačnosti  $I_y = 58,7 \cdot 10^6 \text{ mm}^4$ .



Obrázek 3: Zadání

Zadaný průřez zjednodušíme pouze na střednici dle obr. 3 a provedeme výpočet statických momentů

$$S_{y,1} = 96,75 \cdot 10^{-3} \cdot 11 \cdot 10^{-3} \cdot \frac{289 \cdot 10^{-3}}{2} = 1,538 \cdot 10^{-4} \text{ m}^3$$

$$S_{y,1} = S_{y,1} + \frac{289 \cdot 10^{-3}}{2} \cdot 6,5 \cdot 10^{-3} \cdot \frac{289 \cdot 10^{-3}}{4} = 2,216 \cdot 10^{-4} \text{ m}^3$$

Následně určíme obecně velikost smykového napětí  $\tau_{xz,i}$  jako funkci posouvající síly  $V_z$

$$\tau_{xz,1} = \frac{V_z S_{y,1}}{I_y t_f} = \frac{V_z \cdot 1,538 \cdot 10^{-4}}{5,87 \cdot 10^{-5} \cdot 11 \cdot 10^{-3}} = 238,2 V_z$$

$$\tau_{xz,2} = \frac{V_z S_{y,1}}{I_y t_w} = \frac{V_z \cdot 1,538 \cdot 10^{-4}}{5,87 \cdot 10^{-5} \cdot 6,5 \cdot 10^{-3}} = 403,1 V_z$$

$$\tau_{xz,3} = \frac{V_z S_{y,2}}{I_y t_w} = \frac{V_z \cdot 2,216 \cdot 10^{-4}}{5,87 \cdot 10^{-5} \cdot 6,5 \cdot 10^{-3}} = 580,8 V_z$$

Z vypočítaných hodnot smykových napětí na základě tvaru průběhu tohoto napětí<sup>2</sup> na obr. 4 určíme náhradní břemena  $Q_i$

$$Q_1 = Q_3 = \frac{1}{2} \tau_{xz,1} \cdot S_1 = \frac{1}{2} 238,2 V_z \cdot 0,09675 \cdot 0,0011 = 0,1268 V_z$$

$$Q_2 = \tau_{xz,2} \cdot S_2 + \frac{2}{3} (\tau_{xz,3} - \tau_{xz,2}) S_2 = 403,1 V_z \cdot 0,289 \cdot 0,0065 + \frac{2}{3} (580,8 - 403,1) V_z \cdot 0,289 \cdot 0,0065 = 0,97 V_z$$

Pro výpočet polohy středu smyku se sestaví podmínky rovnováhy (např. k bodu ①)

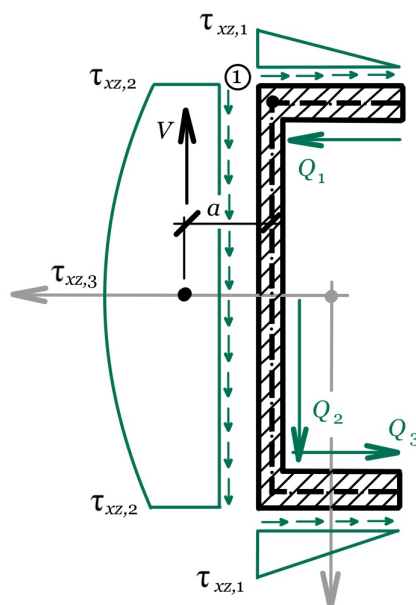
$$\sum F_{i,y,1} = 0 \quad \sum F_{i,z,1} = 0 \quad \sum M_{i,x,1} = 0 \quad (2)$$

<sup>2</sup>Na stojně má  $\tau_{xz}$  průběh ve tvaru paraboly druhého stupně a výpočet náhradního břemene se provede rozdělením na obdélník a parabolu, pro kterou platí:  $A = \frac{2}{3} ab$ .

Dle obrázku 4 však náhradní síly  $Q_1$  a  $Q_2$  prochází středem otáčení a ① a z momentové podmínky ve vztahu (2) vyplývá

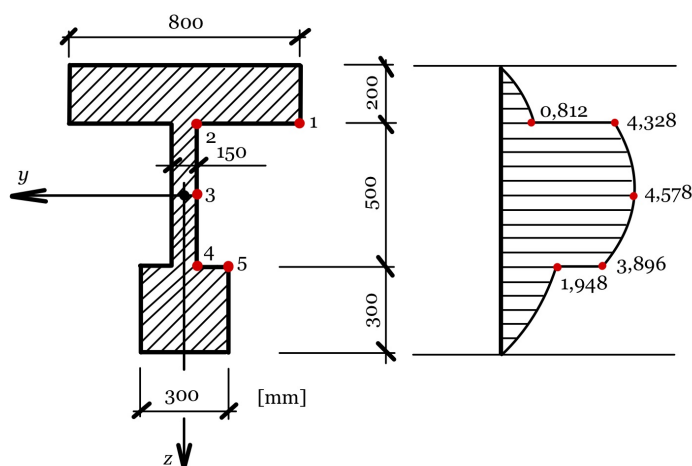
$$Q_3 \cdot 0,289 = V_z \cdot a$$

$$a = \frac{Q_3 \cdot 0,289}{V_z} = \frac{0,1268 \cdot V_z \cdot 0,289}{V_z} = 0,03665 \text{ m}$$



Obrázek 4: Průběh napětí  $\tau_{xz}$

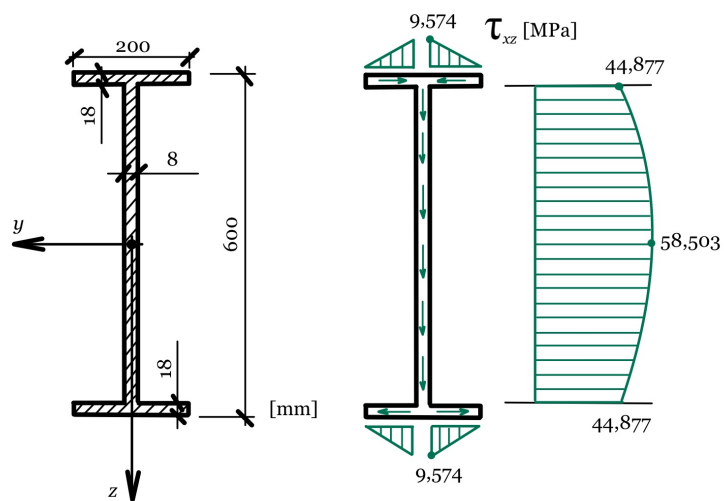
3 Vypočítejte smyková napětí  $\tau_{xz}$  v kritických místech **masivního** T průřezu namáhaného posouvající silou  $V_z = 500 \text{ kN}$ .



Obrázek 5: Zadání a výsledky

3 výsledky:  $\tau_{xz,1} = 0,812 \text{ MPa}$ ,  $\tau_{xz,2} = 4,328 \text{ MPa}$ ,  $\tau_{xz,3} = 4,578 \text{ MPa}$ ,  $\tau_{xz,4} = 3,896 \text{ MPa}$ ,  $\tau_{xz,5} = 1,948 \text{ MPa}$

4 Vypočítejte smyková napětí  $\tau_{xz}$  v kritických místech **tenkostěnného** I průřezu s momentem setrvačnosti  $I_y = 7,295017 \text{ m}^{-4}$  namáhaného posouvající silou  $V_z = 250 \text{ kN}$ .



Obrázek 6: Zadání a výsledky

4 výsledky:  $\tau_{xz,1} = 9,574 \text{ MPa}$ ,  $\tau_{xz,2} = 44,877 \text{ MPa}$ ,  $\tau_{xz,3} = 58,503 \text{ MPa}$