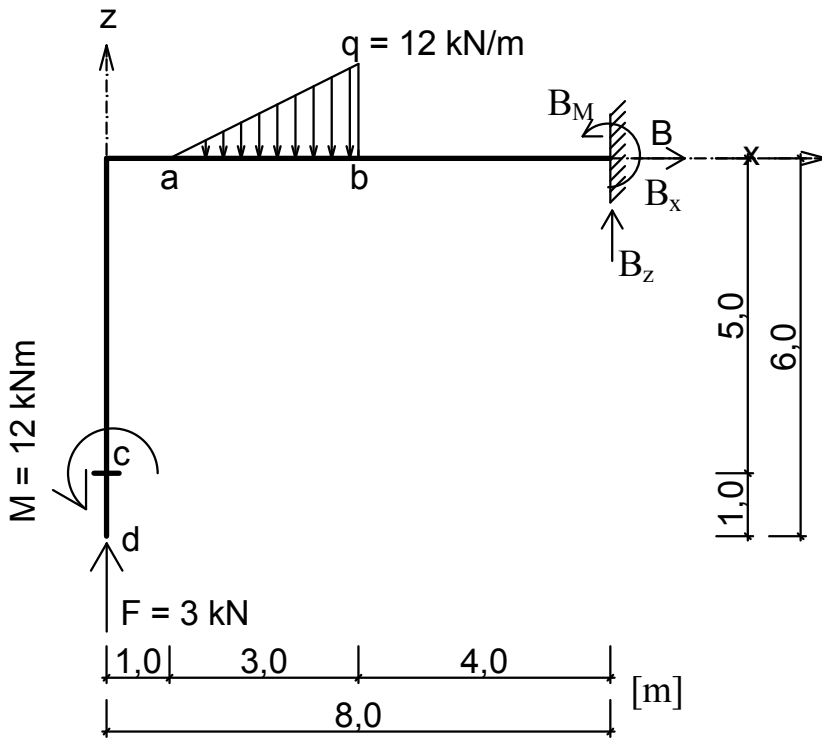


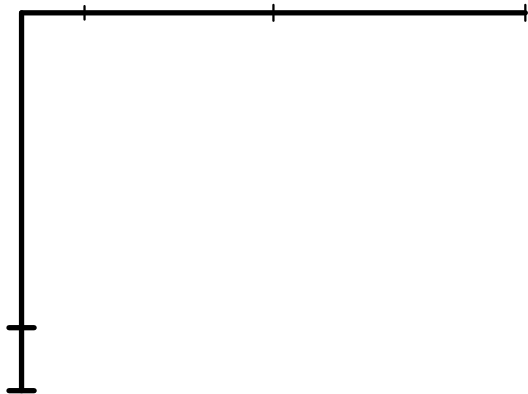
Zadání 2. kontrolní písemky - var. A

- vykreslete a vyčíslete průběhy vnitřních sil N, V, M, včetně lokálního maxima ohybového momentu, (zaokrouhlujte na 2 desetinná místa)
- naznačte uvažovaná spodní vlákna

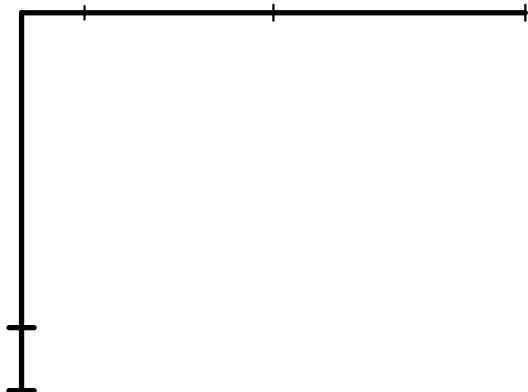


$$B_x = 0,0 \text{ kN} \quad B_z = 15,0 \text{ kN} \quad B_M = -78,0 \text{ kNm}$$

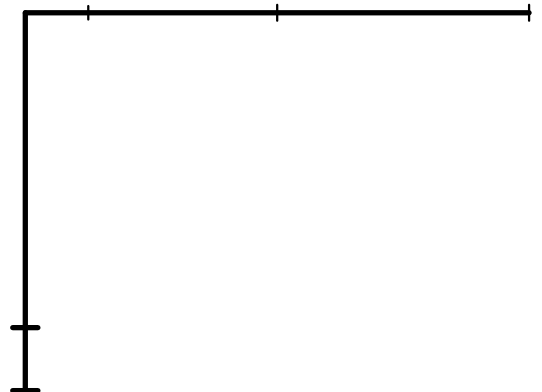
(N)



(V)

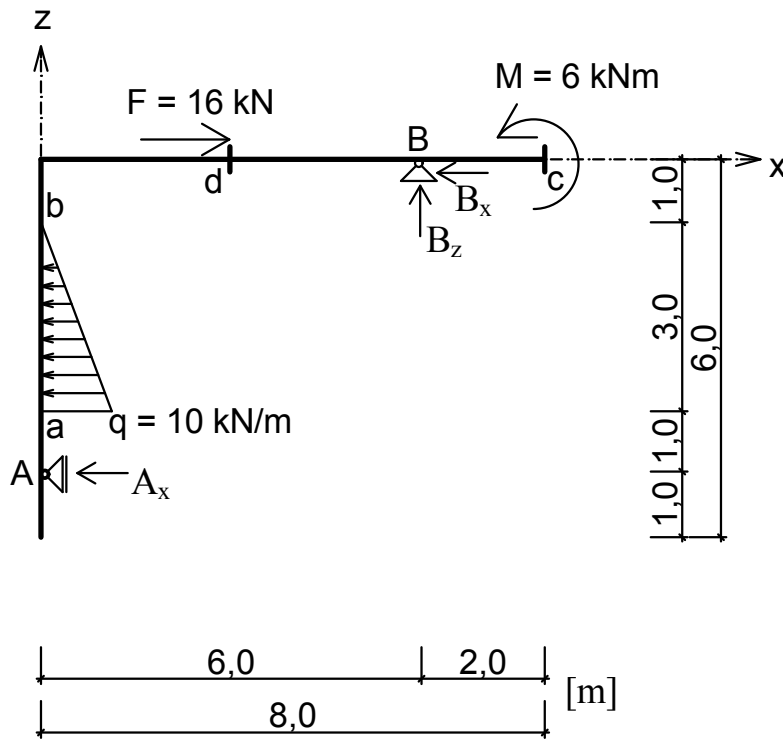


(M)



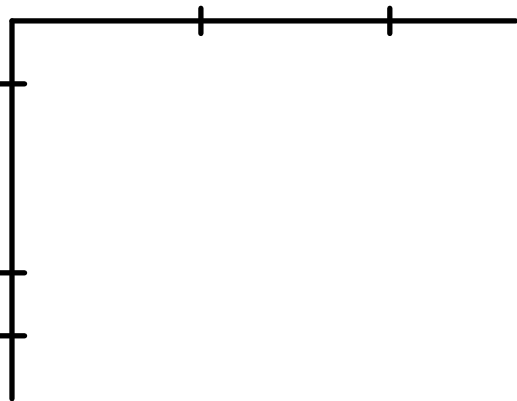
Zadání 2. kontrolní písemky - var. B

- vykreslete a vyčíslete průběhy vnitřních sil N, V, M, včetně lokálního maxima ohybového momentu; (zaokrouhlujte na 2 desetinná místa)
- naznačte uvažovaná spodní vlákna

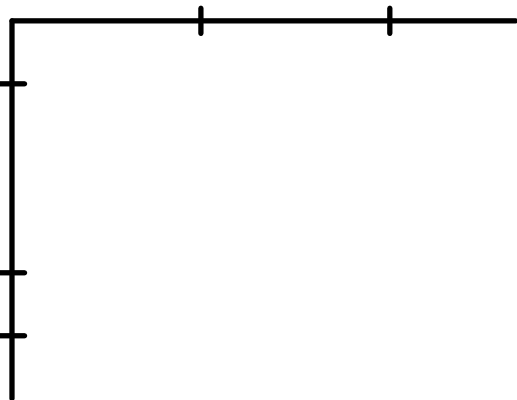


$A_x = -7,8 \text{ kN}$ $B_x = 8,8 \text{ kN}$ $B_z = 0,0 \text{ kN}$

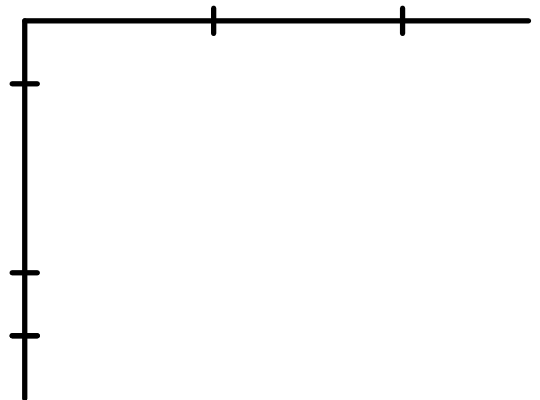
(N)



(V)

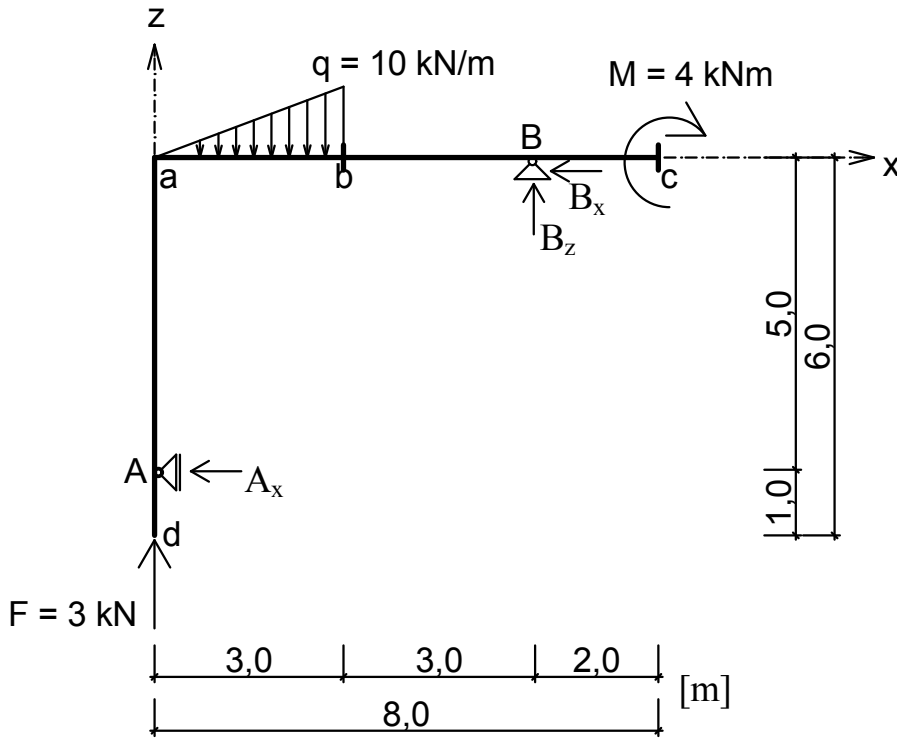


(M)



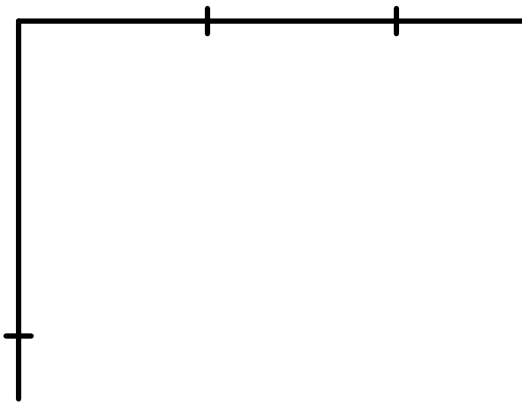
Zadání 2. kontrolní písemky - var. B

- vykreslete a vyčíslete průběhy vnitřních sil N, V, M, včetně lokálního maxima ohybového momentu; (zaokrouhlujte na 2 desetinná místa)
- naznačte uvažovaná spodní vlákna

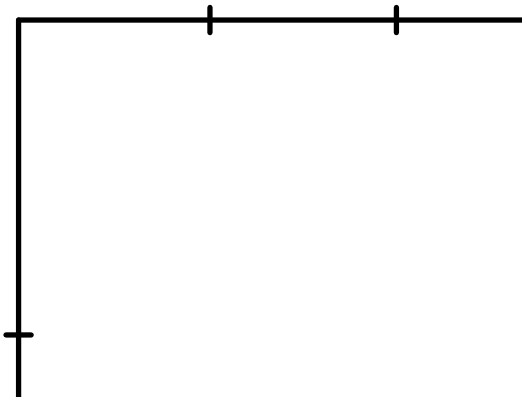


$$A_x = 7,6 \text{ kN} \quad B_x = -7,6 \text{ kN} \quad B_z = 12,0 \text{ kN}$$

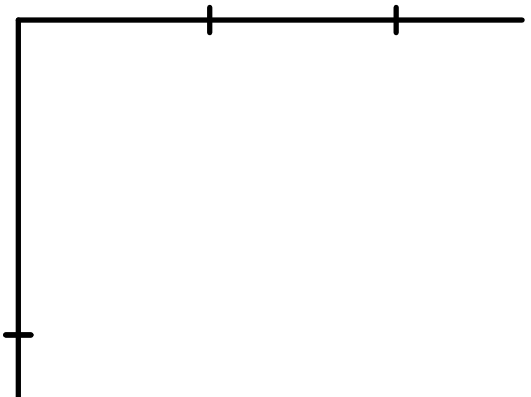
(N)



(V)

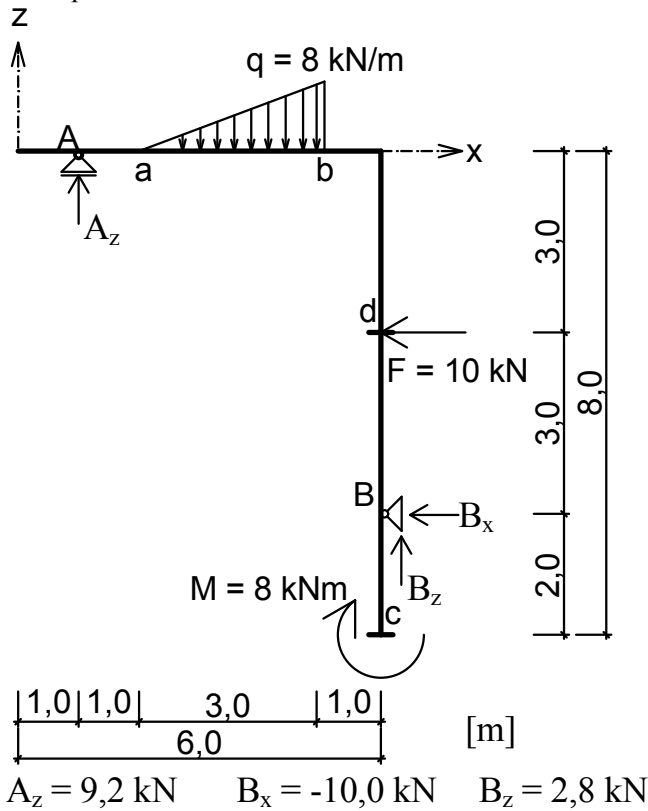


(M)

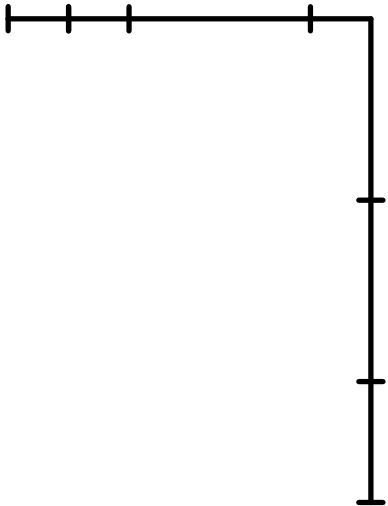


Zadání 2. kontrolní písemky - var. C

- vykreslete a vyčíslete průběhy vnitřních sil N, V, M, včetně lokálního maxima ohybového momentu, (zaokrouhlujte na 2 desetinná místa)
- naznačte uvažovaná spodní vlákna



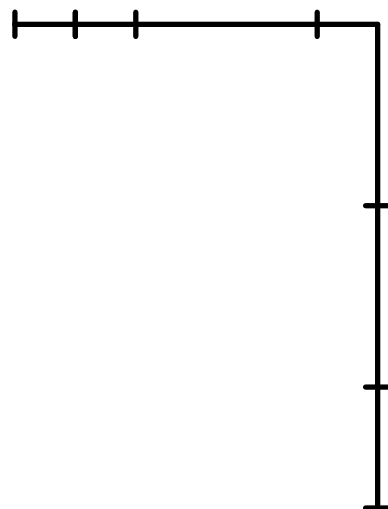
N



V

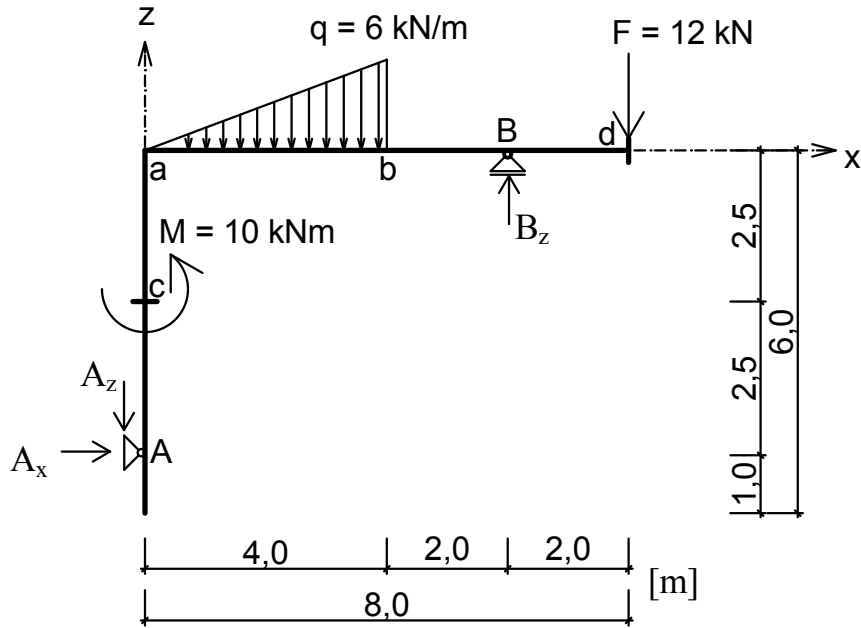


M



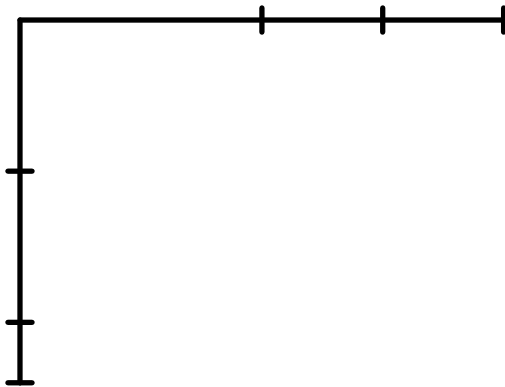
Zadání 2. kontrolní písemky - var. D

- vykreslete a vyčíslete průběhy vnitřních sil N, V, M, včetně lokálního maxima ohybového momentu, (zaokrouhlujte na 2 desetinná místa)
- naznačte uvažovaná spodní vlákna

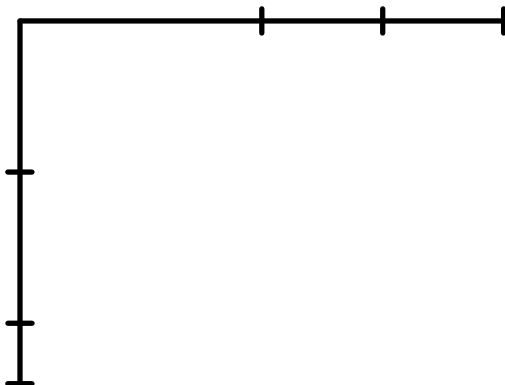


$$A_x = 0,0 \text{ kN} \quad A_z = - 4,333 \text{ kN} \quad B_z = 19,667 \text{ kN}$$

(N)



(V)



(M)

