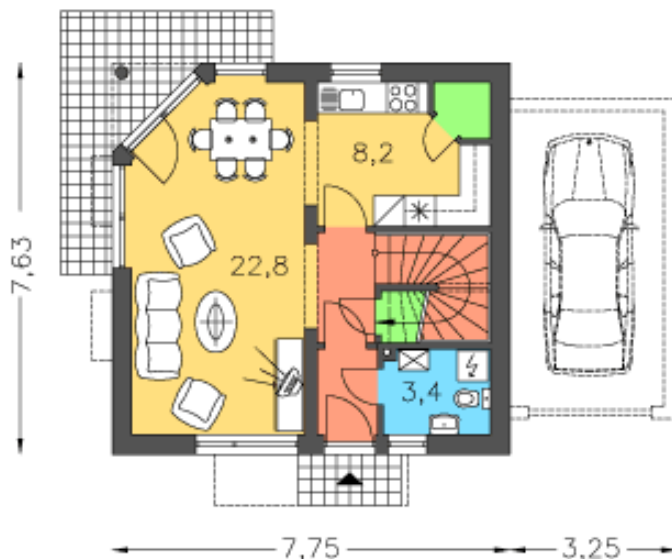


## PŘÍKLAD NAVRŽENÍ A ZAKRESLENÍ PŮDORYSU DLE ZADÁNÍ – modulová koordinace

Zadání např.



### NÁVRH PŮDORYSU:

Uvažujeme výstavbu z keramického stavebního systému Porotherm: zdivo, překlady nad otvory, stropy (podrobnosti najdete na [www.wienerberger.cz](http://www.wienerberger.cz)).

#### ZDIVO:

- obvodové zdivo uvažujeme bez zateplovacího systému v tl. 450mm vyzděné z tvarovek Porotherm 44 Profi na maltu pro tenké spáry Porotherm
- vnitřní nosné zdivo tl. 300mm z tvarovek Porotherm 30 Profi na maltu pro tenké spáry Porotherm, případně tl.250mm z tvarovek Porotherm 24 Profi, bude sloužit k uložení stropní konstrukce;
- nenosné zdivo (příčky) – tl. 125mm z příčkovek Porotherm 11,5 Profi na maltu pro tenké spáry Porotherm

STROP: stropní konstrukce z nosníků a vložek systému Porotherm tl.250mm – viz. Výkres V2

PŘEKLADY: v nosných stěnách uvažujeme překlady Porotherm 7 výšky 23,8cm, nade dveřmi v příčkách uvažujeme ploché překlady Porotherm 11,5. Minimální uložení překladů je 125mm na boční zdivo otvoru, délky překladů se vyrábějí v násobku 250mm.

#### DVEŘE A OKNA:

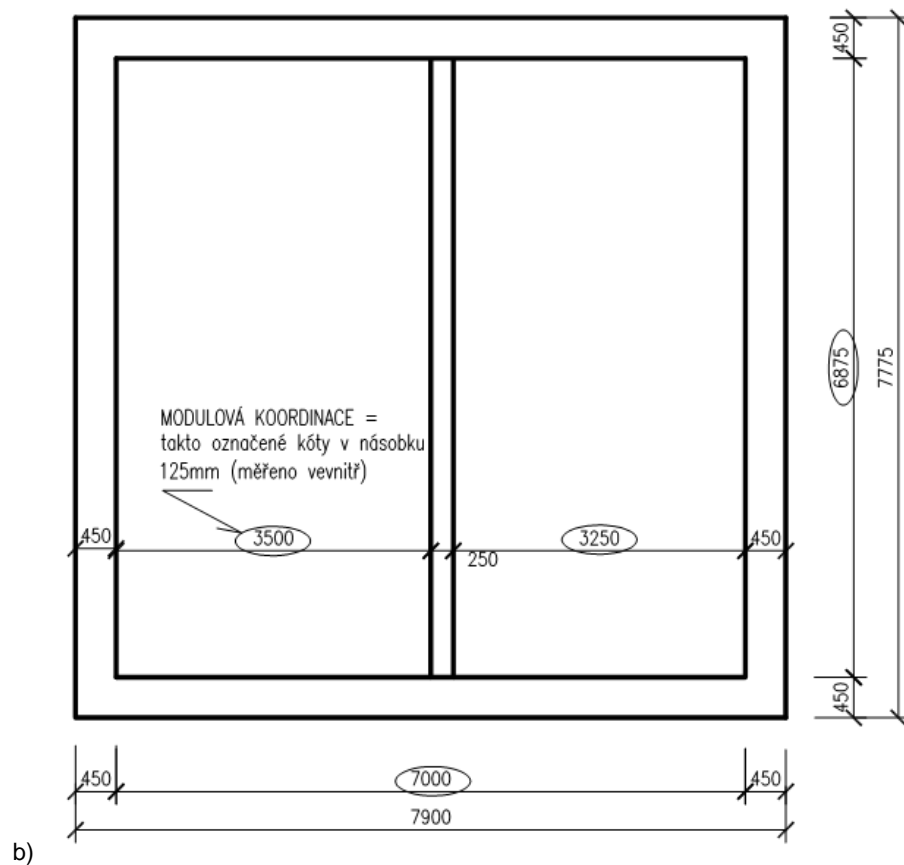
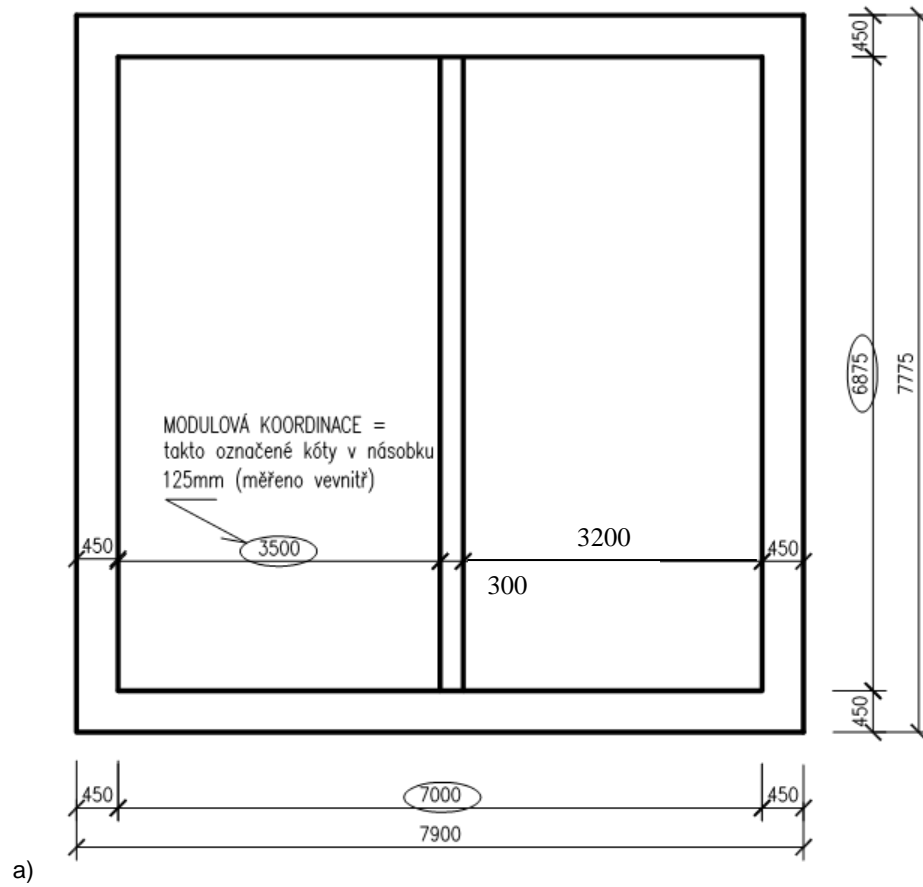
- vnitřní dveře uvažujeme s tzv. obložkovými zárubněmi (obložení okraje dveří dřevěným rámem, který obkládá celou tloušťku stěny; zárubeň není nosná a vyžaduje nade dveřmi překlad)
- venkovní dveře a okna – běžná plastová, umístěna cca 150mm od venkovní hrany zdiva

KOMÍN, pokud se v zadání vyskytuje: komínový systém Schiedel, rozměr komínu cca 400x400mm

### Doporučený postup při zakreslování půdorysu:

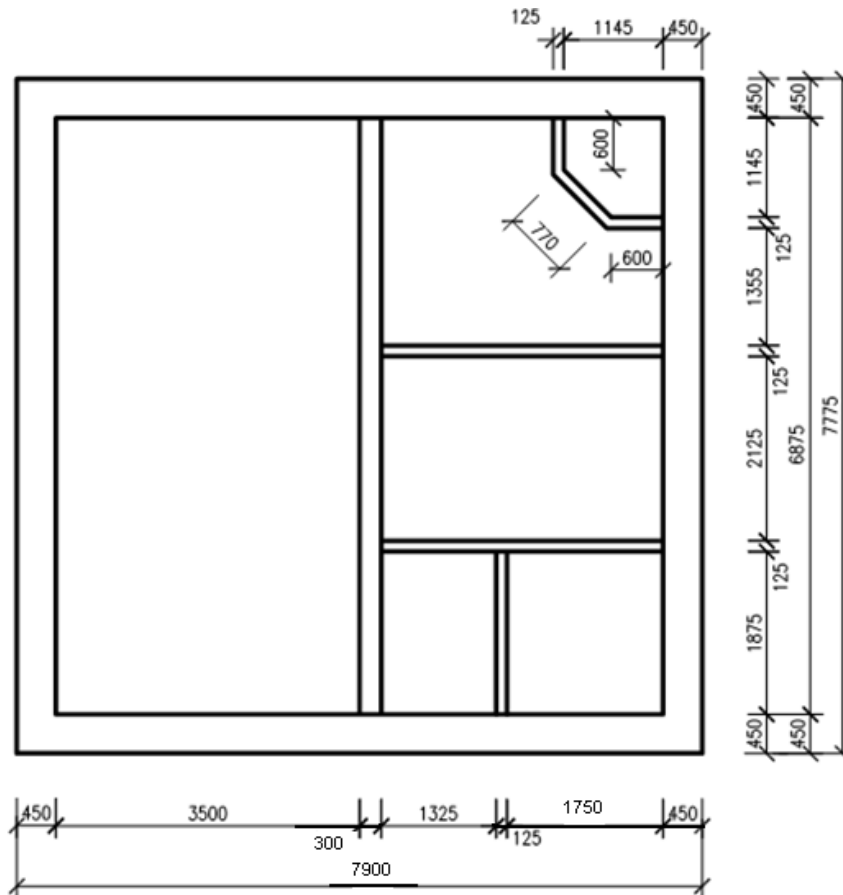
- 1) Orámečkování výkresu A3 (100mm od okraje) a zakreslení popisového pole. Doporučuji používat měkký kancelářský papír a tužku.
- 2) Rozmístění obvodových stěn a vnitřních nosných stěn – dle zásad modulové koordinace, přibližně dodržovat rozměry objektu dle zadání - VIZ.OBR.1)  
Pozor: přibližně uvažovat s min. šířkou prostoru schodiště 2400mm u občanských staveb, 2200mm u bytových domů a min. 1800mm u rodinných domů.  
(Zakreslení situovat na levou část výkresu tak, aby kolem byl prostor na následné kóty a vpravo na výkrese nechat prostor na legendy)

**Obr.1) Rozmístění nosných stěn** – vnitřní vzdálenosti v násobku 125mm (tzv. délkový modul tvarovek Porotherm). POZOR: u umístění vnitřní nosné stěny tl.300mm lze modul (násobek 125mm) dodržet pouze ve vztahu k jedné obvodové stěně!!!



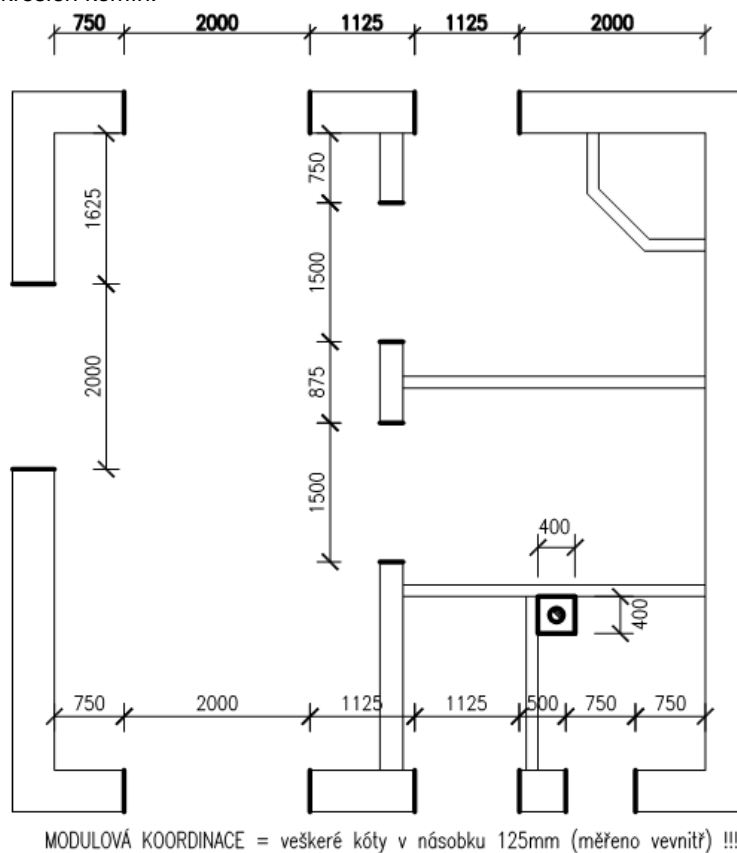
- 3) Rozmístění vnitřních příček – VIZ. OBR. 2). Pozor na WC: min. šířka 900mm, délka místnosti při dveřích otevřených dovnitř WC min. 1500mm, při dveřích otevřených ven z WC min. délka 1100mm (dle ČSN 73 4108 Šatny, umývárny a záchody).

**Obr.2) Rozmístění vnitřních příček** – libovolně kde, není vázáno na modulovou koordinaci. Pozor na zachování minimální šířky prostoru pro schody (zde je kóta 2125mm, což vyhovuje pouze rodinným domům!).



- 4) Rozmístění otvorů v obvodových stěnách a ve vnitřní nosné zdi – dle zásad modulové koordinace, uložení překladů min. 125mm na boční zdivo (pozor - délky překladů se vyrábějí v násobku po 250mm) – VIZ. OBR. 3)
- 5) Zakreslení vnitřních zařizovacích předmětů čarou pro grafické značky, příp. tenkou čarou: kuchyňská linka se sporákem, lednicí, dřezem, WC, zařízení koupelny, krb apod. (nekreslíme přemístitelný nábytek) – VIZ. OBR. 4)
- 6) Zakreslení oken a dveří, vnitřní dveře s obložkovými zárubněmi a s překlady – VIZ. OBR. 4)
- 7) Popis světlého rozměru dveří na osu – VIZ. OBR. 4) (kóty se kreslí tence)

**Obr.3) Rozvržení otvorů v nosných stěnách** – dle modulové koordinace, tzn. v násobku 125mm. Mimo modul mohou být otvory pro vnitřní dveře, které se váží na typizované výrobní rozměry dveří (např. pro dveře 800/1970mm navrhujeme otvor 900/2020mm). Dále je na výkrese dokreslen komín.



- 8) Zakreslení schodiště – po jeho návrhu ve cvičeních;
  - 9) Zakótování všech konstrukcí a otvorů – kótovat dle vzorových výkresů a studií zakreslení oken a dveří!!! VIZ. OBR. 4)
  - 10) U dveří a oken naznačit odkazová kolečka - nemusí být vyplněna, jen je naznačit, aby bylo jasné, že se zde dělají;
  - 11) Očíslování místností (v rámci INP používáme čísla 100, 101 .... Čísla končící nulou se vztahují pouze na související venkovní prostory – např. 100 závětrí, 110 terasa apod. nebo se zcela vynechávají)
  - 12) Provedení šraf (tenká čára)
  - 13) Dopsání legend na pravou část výkresu a doplnění popisového pole dle vzoru – VIZ. OBR. 5)
- Celkový vzhled výkresu – VIZ. OBR. 6)

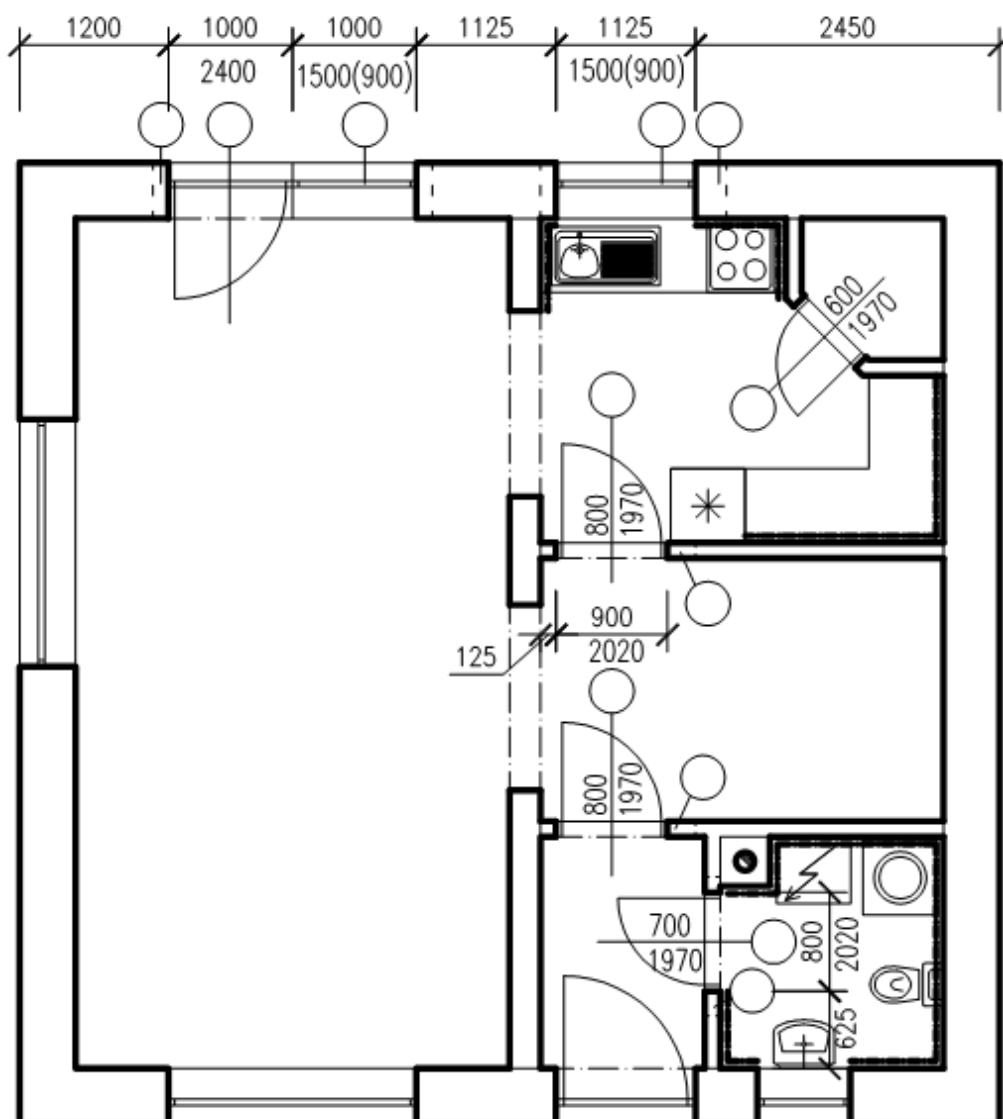
**Obr.4) Zakreslení a zakótování otvorových výplní (oken, dveří).**

Zaznačeny jsou i překlady nad okny (čárkovaně + odkazové kolečko). Oblady v koupelně, kuchyni apod. se značí velmi tlustě čerchovaně. Zakresleny jsou zařizovací předměty – čára pro zvláštní značky, příp. tenká.

Je viditelná velmi tlustá čára po obrysu zdiva v kontaktu se vzduchem, vše ostatní je kresleno tlustou čarou, kromě zařizovacích předmětů (čára pro grafické značky), šraf, kót a popisů (ty jsou tenké).

- **kótování oken BH02:** místo spodního údaje 1500(900) napište **1750(850)** – bude to korespondovat s výkresem řezu;

- u venkovních dveří potom bude pod kótovací čarou ne 2400 ale **2600** mm (je to výška dveřního otvoru)

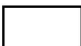




**Obr. 5) Vzorové legendy** – budou umístěny v pravé části výkresu nad popisovým polem.  
U legendy materiálů je vhodné dopsat také typ malty (viz. výše u popisu zdiva).

## LEGENDA MÍSTNOSTÍ:

Č.	ÚČEL MÍSTNOSTI	PLOCHA m <sup>2</sup>	PODLAHOVÁ KRYTINA	POZNÁMKA
101	ZÁDVEŘÍ	3,46	KERAMICKÁ DLAŽBA	KERAMICKÝ SOKL U PODLAHY
102	HALA	7,61	KERAMICKÁ DLAŽBA	PODLAHOVÉ VYTÁPĚNÍ, KER. SOKL U PODLAHY
103	POKOJ	8,91	LAMINÁT	PODLAHOVÁ LIŠTA
104	KOUPELNA	6,04	KERAMICKÁ DLAŽBA	KER. OBKLAD V. 1800mm, EL.TOPNÁ ROHOŽ
105	SCHODIŠTĚ	5,50	DŘEVĚNÝ OBKLAD	
106	KUCHYŇĚ	11,02	KERAMICKÁ DLAŽBA	KER. OBKLAD STĚN U LINKY, PODLAHOVÉ TOPENÍ

## LEGENDA MATERIÁLŮ:

	TEPELNĚ IZOLAČNÍ VNĚJŠÍ STĚNA : POROTHERM 44 Profi NA TENKOVRSŤVOU MALTU POROTHERM		
	NOSNÁ STĚNA: POROTHERM 30 Profi NA TENKOVRSŤVOU MALTU POROTHERM	NEBO	NOSNÁ STĚNA: POROTHERM 24 Profi NA TENKOVRSŤVOU MALTU POROTHERM
	VNITŘNÍ PŘÍČKA: POROTHERM 11,5 Profi NA TENKOVRSŤVOU MALTU POROTHERM		

**Obr. 6) Rozvržení výkresu**




PROSTOR PRO ZAKRESLENÍ PŮDORYSU

PROSTOR PRO LEGENDY A POPISY  
(nutno upravit dle individuálního zadání!!!)

**LEGENDA MÍSTNOSTÍ:**

Č.	ÚČEL MÍSTNOSTI	PLOCHA m <sup>2</sup>	PODLAHOVÁ KRYTINA	POZNÁMKA
101	ZÁDVEŘÍ	3,46	KERAMICKÁ DLAŽBA	KERAMICKÝ SOKL U PODLAHY
102	HALA	7,61	KERAMICKÁ DLAŽBA	PODLAHOVÉ VYTÁPĚNÍ, KER. SOKL U PODLAHY
103	POKOJ	8,91	LAMINÁT	PODLAHOVÁ LIŠTA
104	KOUPELNA	6,04	KERAMICKÁ DLAŽBA	KER. OBKLAD V. 1800mm, EL.TOPNÁ ROHOŽ
105	SCHODIŠTĚ	5,50	DŘEVĚNÝ OBKLAD	
106	KUCHYŇĚ	11,02	KERAMICKÁ DLAŽBA	KER. OBKLAD STĚN U LINKY, PODLAHOVÉ TOPENÍ

**LEGENDA MATERIÁLŮ:**

	TEPELNĚ IZOLAČNÍ VNĚJŠÍ STĚNA : POROTHERM 44 Profi NA TENKOVRSŤVOU MALTU POROTHERM
	NOSNÁ STĚNA: POROTHERM 30 Profi NA TENKOVRSŤVOU MALTU POROTHERM
	VNITŘNÍ PŘÍČKA: POROTHERM 11,5 Profi NA TENKOVRSŤVOU MALTU POROTHERM

**POZNÁMKY:**

- OBJEKT JE NAVRŽEN V SYSTÉMU POROTHERM. STROP A SCHODIŠTĚ JE ŽELEZOBETONU
- UČINKOVÁ IZOLACE PŮDY SYSTÉMOVĚ PŘEDÁVÁ POROTHERMUS. V PŘÍČKÁCH BUDE PŘEDÁVÁ POROTHERM
- VRAKOVACÍ DESKY JSOU ŘEŠENY BRÝTĚ A MĚKČÍ POKRYV POKRYVŮ PROKLADEK DO VYKLEPŮ PODLAHY
- VNITŘNÍ DVEŘE S OKLADOVÝM ZAKRMEŇEM A PŘECHODOVÝMI LIŠTAMI
- POSUVNÉ DVEŘE ZÁSUŠNĚ DO SOKL PŘEDSTĚNY VE DLE PŘÍČKY 128mm
- UPOKOJENÍ KOUPELNY BUDE PŘÍMĚNĚNÍM STROPA S VÝŠKOU KŮŽE BÝT POUŽIT PŘEDSTĚNOVÝ INSTALAČNÍ SYSTÉM
- KOBENÍ DOUŠKOVANÝ LAMINÁT JE NAVRŽEN PRO VNITŘNÍ A VNĚJŠÍ DLAŽBOVÉ OKRÁJČEK VE VEŠKERÝCH MÍSTNOSTI
- OKRAJ BALKÓNŮVĚ A VSTUPNÍ DVEŘE BUDOU PLASTOVĚ, ZASKLENÝ IZOLAČNÍM DVOUSKLEM
- GARÁŽOVÁ VRATA SEKČNÍ S DÁLKOVÝM OVLÁDÁNÍM
- VYTÁPĚNÍ BUDE ŘEŠENO JAKO TUKOVÉHO PODLAHOVĚ U NĚKTERÝCH PŘÍZEMNÍCH MÍSTNOSTI
- JINAK BUDOU POUŽITA OTOPNÁ TĚLESA V KOUPELNÁCH ELEKTRICKÉ PODLAHOVÉ ROHOŽE A TOPNÝ ŽEBŘÍK
- PLYNOVÝ KOTEL NA VYTÁPĚNÍ UMÍSTĚN V TECHNICKÉ MÍSTNOSTI OHŘEV TUV BUDE ŘEŠEN BUD V RÁMCI KONSTRUKČNĚHO KOTLE, NEBO V SAMOSTATNĚM ZÁSOBNÍM V KOUPELNĚ V PŘÍZEMÍ
- OKRÁPOVÝ CHODNÍK JE ŘEŠEN Z OBKLADU ŠÍŘKY 60mm. PŘÍSTUPOVÉ CHODNÍKY A PŘEJÍZD Z BETONOVÉ DLAŽBY
- VĚTRÁNÍ KOUPELNY A BUDĚ BUDE VYŘEŠENO NA FASÁDU OBJEKTU
- V GARÁŽI BUDOU VE STROPU OBAZENY SKLAPEČI PŮDNÍ SČIŽKY
- SLOUP U TERASY Z CPP NEBO ŽB, BUDE NAVRŽENO V RÁMCI REALIZAČNÍ DOKUMENTACE

0,000 = 288,700 m n.m. B.p.V. = 1.NP

popisové pole dle vzoru uprav  
elaborátů do cvičení !!!