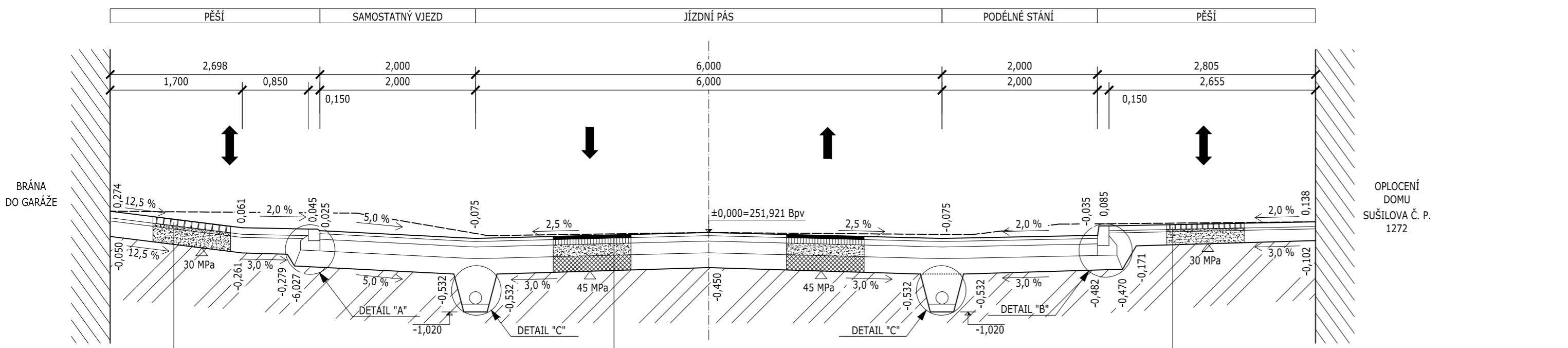


A10 PŘÍMÁ
km 0,323 163



KV II: KONSTRUKCE CHODNÍKU DLE TP170 "D2-D-1-0-PIII":

ZÁMKOVÁ DLAŽBA DL80	80 mm	ČSN 73 6131-1
LOŽE L40 - DROBNĚ DRCENÉ KAMENIVO 4/8	40 mm	ČSN 73 6124-7
ŠTERKODŘT ŠD ₃	200 mm	ČSN 73 6126-1
CELKEM	320 mm	

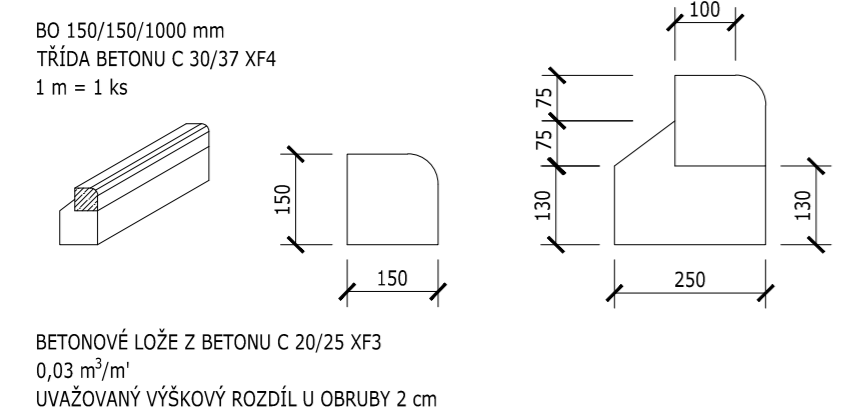
KV I: KONSTRUKCE VOZOVKY DLE TP170 "D1-N-3-V-PIII":

ASFALTOVÝ BETON PRO OBRUSNÉ VRSTVY ACQ11	40 mm	ČSN EN 13108-1:2007
SPOJOVACÍ POSTŘÍK Z EMULZE PSE 0,30 kg/m ²		ČSN 73 6129
ASFALTOVÝ BETON PRO PODKLADNÍ VRSTVY ACP 16+	70 mm	ČSN EN 13108-1:2007
SPOJOVACÍ POSTŘÍK Z EMULZE PSE 0,30 kg/m ²		ČSN 73 6129
INFILTRAČNÍ POSTŘÍK PI 0,80 kg/m ²		ČSN 73 6129
ŠTERKODŘT ŠD ₄ 0 - 63	150 mm	ČSN 73 6126-1
MECHANICKY ZPEVNĚNÉ KAMENIVO	200 mm	ČSN 73 6126
CELKEM	460 mm	

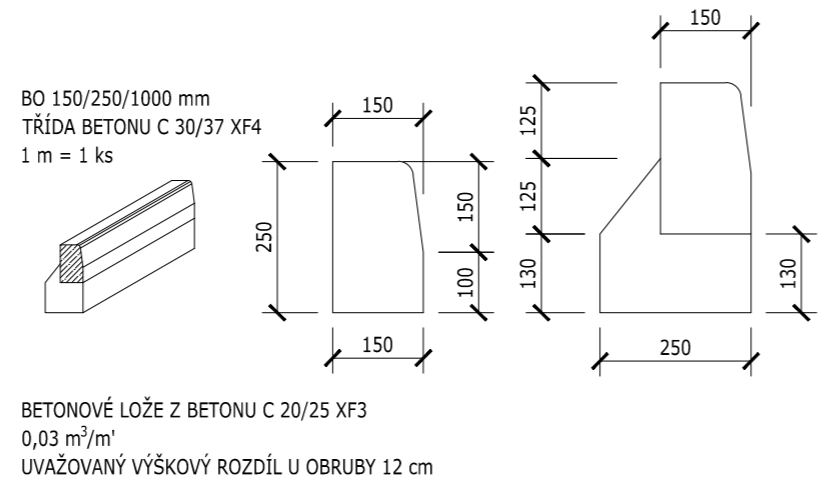
KV III: KONSTRUKCE CHODNÍKU DLE TP170 "D2-D-1-CH-PIII":

ZÁMKOVÁ DLAŽBA DL60	60 mm	ČSN 73 6131-1
LOŽE L30 - DROBNĚ DRCENÉ KAMENIVO 4/8	30 mm	ČSN 73 6124-7
ŠTERKODŘT ŠD ₃	150 mm	ČSN 73 6126-1
CELKEM	240 mm	

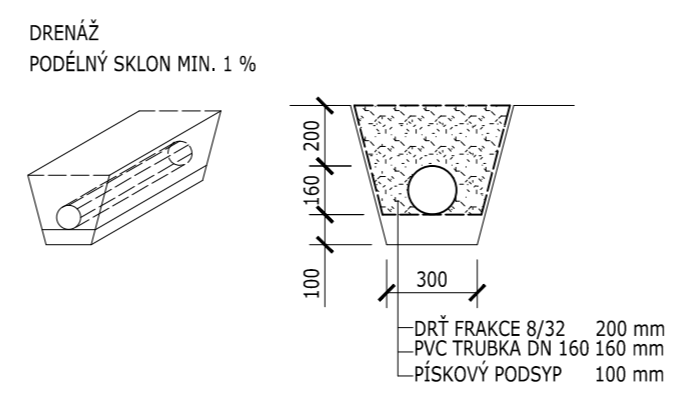
DETAIL "A":



DETAIL "B":



DETAIL "C":



SOUŘADNICOVÝ SYSTÉM: S-JTSK
VÝŠKOVÝ SYSTÉM: Bpv

STUDENT	Marek Rusňák
STUDIJNÍ SKUPINA	B4K2
VYUČUJÍCÍ	Ing. IVA KRČMOVÁ / Ing. MARTIN SMĚLÝ
NÁZEV PŘEDMĚTU	
BM03 - MĚSTSKÉ KOMUNIKACE	
NÁZEV PŘÍLOHY	
VZOROVÝ PŘÍČNÝ ŘEZ - ŘEZ Č. 10	

<p>VYSOKÉ UČENÍ TECHNICKÉ V BRNĚ</p> <p>FAKULTA STAVEBNÍ ÚSTAV POZEMNÍCH KOMUNIKACÍ Veveří 331/95, 602 00 Brno</p>	DATUM	LISTOPAD 2014
	FORMÁT	3 A4
	MĚŘÍTKO	1:50
ČÍS. SOUPRAVY	ČÍS. PŘÍLOHY	
		05