

KRYT VOZOVKY PRO AUTOMOBILOVOU DOPRAVU

TRÍDA DOPRAVNÍHO ZATÍŽENÍ II	
NÁVRHOVÁ ÚROVEŇ PORUŠENÍ DO	
STANOVENÍ DOPRAVNÍHO ZATÍŽENÍ DLE NÁVRHOVÉ ÚROVNĚ	
TNv	Ncd
2400	10,0 tis.

ČÍSLO KATALOGOVÉHO LISTU DLE TP 170 "DO-N-1-II-PII":

ASFALTOVÝ BETON PRO OBRUSNOU VRSTVU ACO 11	40mm	ČSN EN 13108-1:2007
SPOJOVACÍ POSTŘIK Z EMULZE PSE 0,30 Kg/m ²	70mm	ČSN 73 6129
ASFALTOVÝ BETON PRO LOŽNÍ VRSTVU ACL 16	70mm	ČSN EN 13108-1:2007
SPOJOVACÍ POSTŘIK Z EMULZE PSE 0,30 Kg/m ²	90mm	ČSN 73 6129
ASFALTOVÝ BETON PRO PODKLADNÍ VRSTVU ACP 16+	90mm	ČSN EN 13108-1:2007
INFILTRAČNÍ POSTŘIK PI 0,80 Kg/m ²	200mm	ČSN 73 6129
MECHANICKY ZPEVNĚNÉ KAMENIVO	200mm	ČSN 73 6126
ŠTĚRKODRŤ ŠD 0-63	150mm	ČSN 73 6126-1
CELKEM	550mm	

NÁVRH KONSTRUKCE KOMUNIKACE PRO AUTOMOBILOVOU DOPRAVU

REKONSTRUKCE OBRUSNÉ VRSTVY

ASFALTOVÝ BETON PRO OBRUSNOU VRSTVU ACO 11	40mm	ČSN EN 13108-1:2007
SPOJOVACÍ POSTŘIK Z EMULZE PSE 0,30 Kg/m ²	70mm	ČSN 73 6129
ODPŘEZOVÁNÍ STÁVAJÍCÍ OBRUSNÉ VRSTVY	-40mm	
CELKEM	-40mm	

NÁVRH KONSTRUKCE ZE ZÁMKOVÉ DLAŽBY POJÍZDNÉ VOZIDLY - VJEZDY, PARKOVACÍ STÁNÍ

TRÍDA DOPRAVNÍHO ZATÍŽENÍ VI	
NÁVRHOVÁ ÚROVEŇ PORUŠENÍ D2	
STANOVENÍ DOPRAVNÍHO ZATÍŽENÍ DLE NÁVRHOVÉ ÚROVNĚ	
TNv	Ncd
15	25 tis.

ČÍSLO KATALOGOVÉHO LISTU DLE TP 170 "D2-D-1-VI-PII":

ZÁMKOVÁ DLAŽBA - DL 80	80mm	ČSN 73 6131-1
LOŽE L40 - DROBNÉ DRCENÉ KAMENIVO DDK 2-4	40mm	ČSN 73 6124-7
ŠTĚRKODRŤ ŠD 0-63	200mm	ČSN 73 6126-1
CELKEM	320mm	

NÁVRH KONSTRUKCE ZE ZÁMKOVÉ DLAŽBY POJÍZDNÉ VOZIDLY - PŘÍDLAŽBA

TRÍDA DOPRAVNÍHO ZATÍŽENÍ VI	
NÁVRHOVÁ ÚROVEŇ PORUŠENÍ D2	
STANOVENÍ DOPRAVNÍHO ZATÍŽENÍ DLE NÁVRHOVÉ ÚROVNĚ	
TNv	Ncd
440	800 tis.

ČÍSLO KATALOGOVÉHO LISTU DLE TP 170 "D1-D-1-IV-PII":

ŽULOVÁ DLAŽBA - DL 100, 240x240	100mm	ČSN 73 6131-1
LOŽE L40 - DROBNÉ DRCENÉ KAMENIVO DDK 2-4	40mm	ČSN 73 6124-7
SMĚS STMĚLENÉ CEMENTEM C ₄₀	190mm	ČSN EN 14227-1
MECHANICKY ZPEVNĚNÁ ZEMINA	150mm	ČSN 73 6126-1
CELKEM	480mm	

NÁVRH KONSTRUKCE PLOCH V PROSTORU ZELENĚ

NAVŘENO DLE ČSN DIN 18 517:

ZATRVNĚNÍ	-	
ORNICE - SUBSTRÁT PRO ZALOŽENÍ TRÁVNÍKU	250mm	
ZKYPŘENÉ PODLOŽÍ	50mm	
CELKEM	300mm	

NÁVRH KONSTRUKCE PLOCH PRO ZÁSTY PAVLENÝM ŘÍČNÍM KAMENIVEM

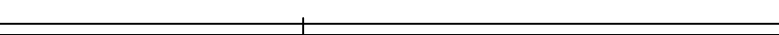
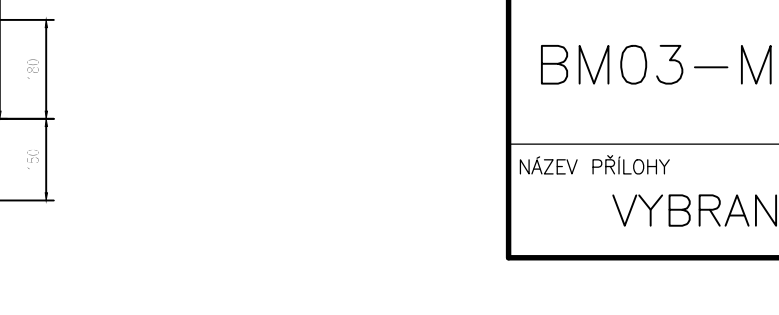
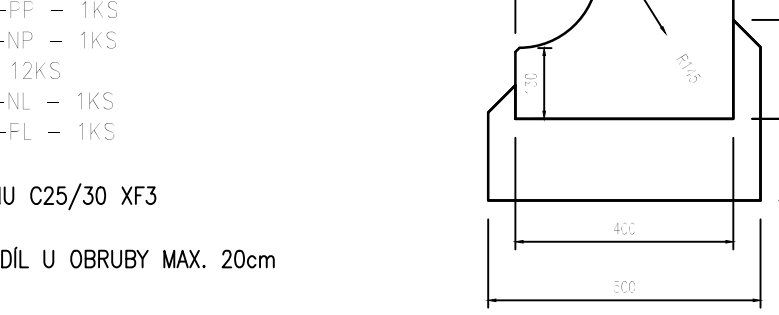
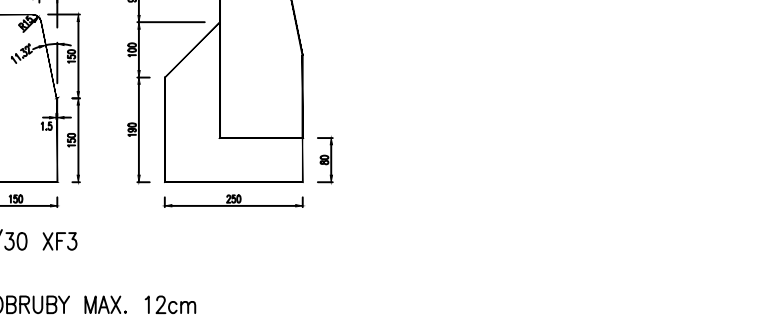
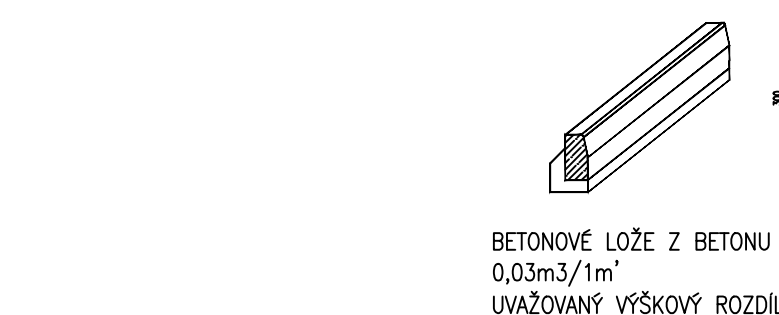
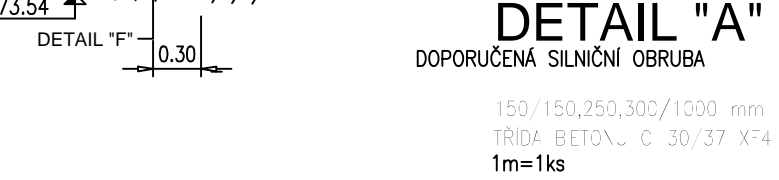
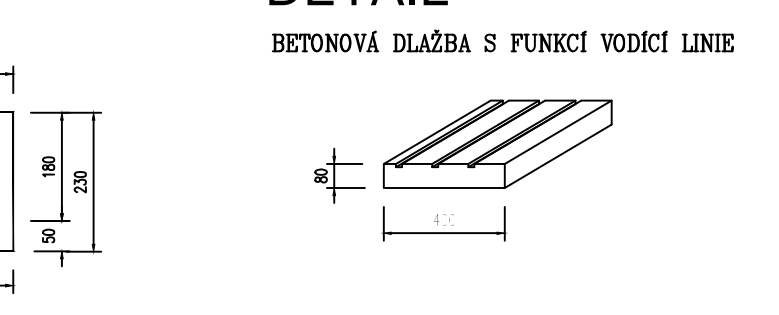
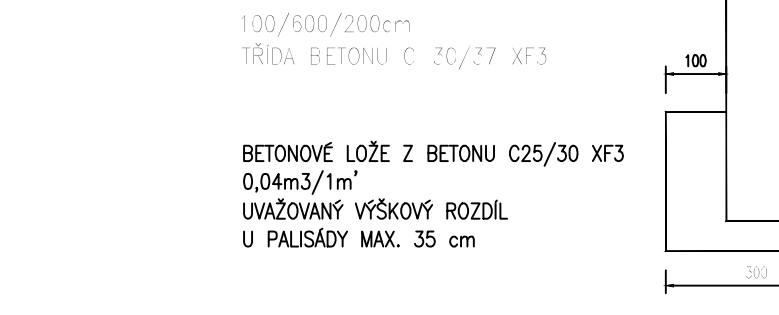
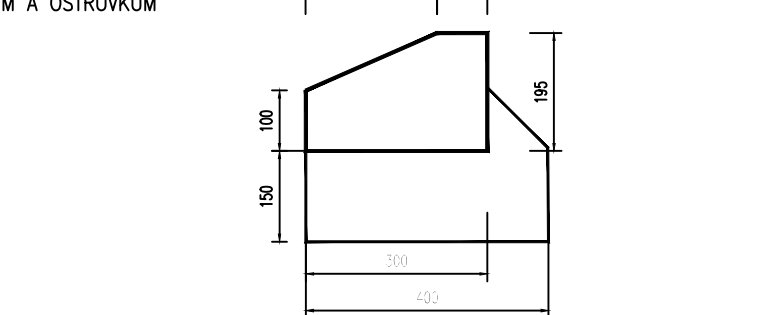
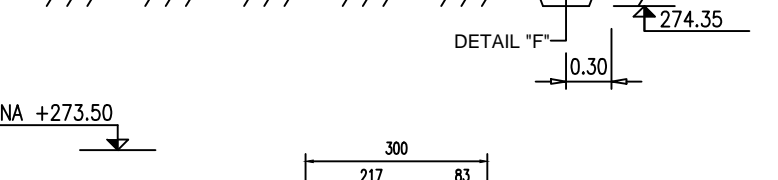
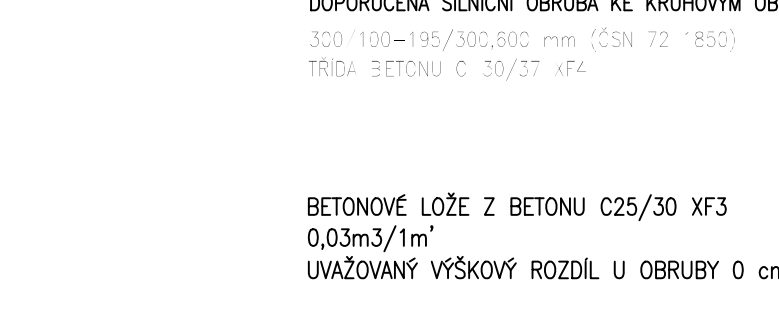
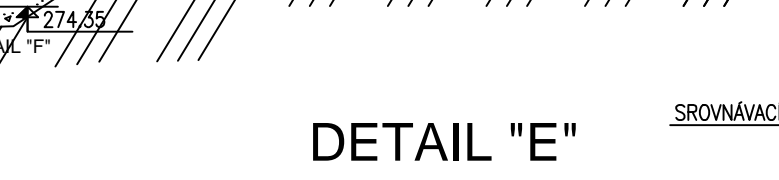
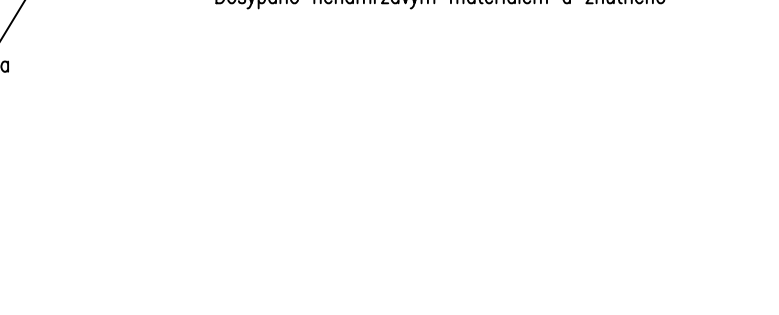
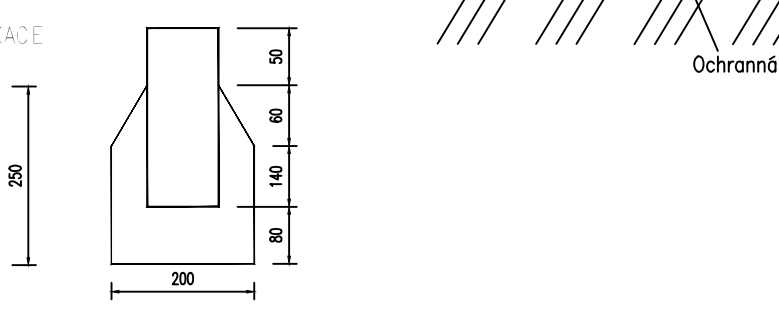
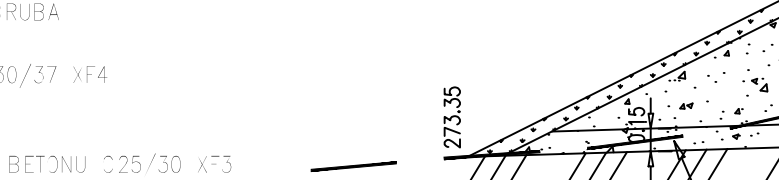
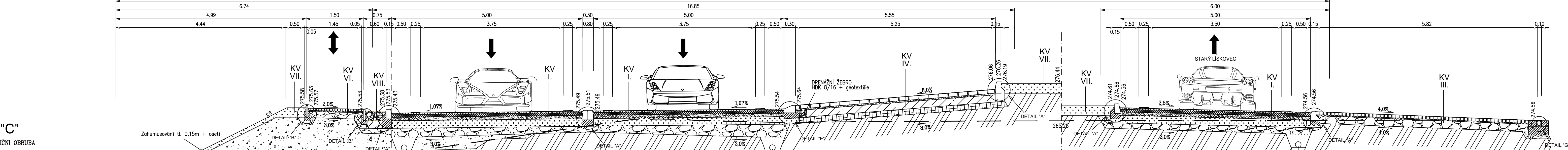
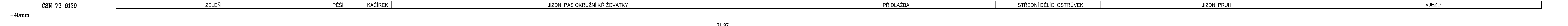
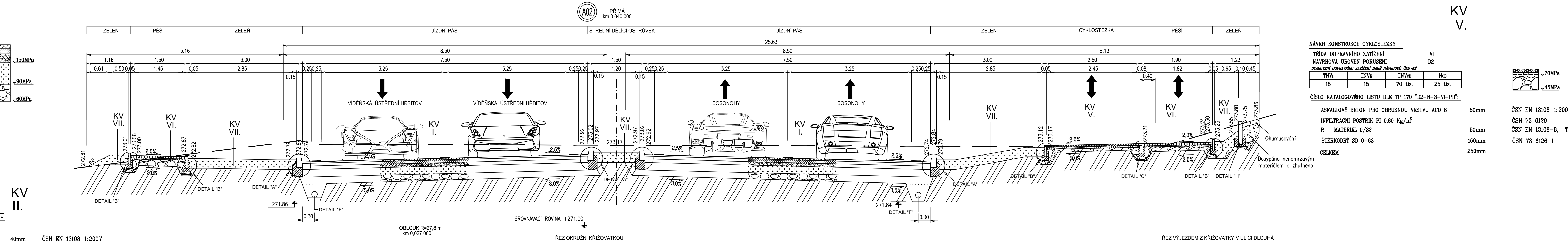
NAVŘENO DLE ČSN DIN 18 517:

ŘÍČNÍ KAMENIVO	150 mm
PŮLE PROTI PRORŮSTÁNÍ	100mm
ZKYPŘENÉ PODLOŽÍ	-
CELKEM	250mm

NÁVRH KONSTRUKCE PLOCH PRO ZÁSTY PAVLENÝM ŘÍČNÍM KAMENIVEM

NAVŘENO DLE ČSN DIN 18 517:

ŘÍČNÍ KAMENIVO	150 mm
PŮLE PROTI PRORŮSTÁNÍ	100mm
ZKYPŘENÉ PODLOŽÍ	-
CELKEM	250mm



NÁVRH KONSTRUKCE CYKLOSTEZKY

TRÍDA DOPRAVNÍHO ZATÍŽENÍ VI	
NÁVRHOVÁ ÚROVEŇ PORUŠENÍ D2	
STANOVENÍ DOPRAVNÍHO ZATÍŽENÍ DLE NÁVRHOVÉ ÚROVNĚ	
TNv	Ncd
15	25 tis.

ČÍSLO KATALOGOVÉHO LISTU DLE TP 170 "D2-N-3-VI-PII":

ASFALTOVÝ BETON PRO OBRUSNOU VRSTVU ACO 8	50mm	ČSN EN 13108-1:2007
INFILTRAČNÍ POSTŘIK PI 0,80 Kg/m ²	50mm	ČSN 73 6129
R - MATERIÁL 0/32	50mm	ČSN EN 13108-8, TP208
ŠTĚRKODRŤ ŠD 0-63	150mm	ČSN 73 6126-1
CELKEM	250mm	

NÁVRH KONSTRUKCE CHODNIKY ZE ZÁMKOVÉ DLAŽBY

TRÍDA DOPRAVNÍHO ZATÍŽENÍ CH	
NÁVRHOVÁ ÚROVEŇ PORUŠENÍ D2	
STANOVENÍ DOPRAVNÍHO ZATÍŽENÍ DLE NÁVRHOVÉ ÚROVNĚ	
TNv	Ncd
-	1 tis.

ČÍSLO KATALOGOVÉHO LISTU DLE TP 170 "D2-D-1-CH-PII":

ZÁMKOVÁ DLAŽBA - DL I	60mm	ČSN 73 6131-1
LOŽNÁ VRSTVA - L30 DDK 2-5	30mm	ČSN 73 6124-7
ŠTĚRKODRŤ ŠD 0-63	150mm	ČSN 73 6126-1
CELKEM	240mm	

NÁVRH KONSTRUKCE PLOCH V PROSTORU ZELENĚ

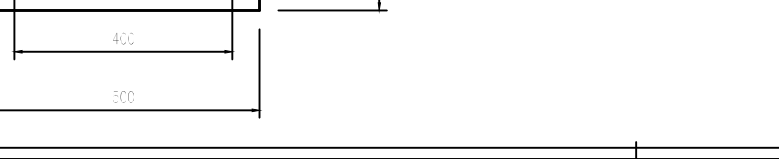
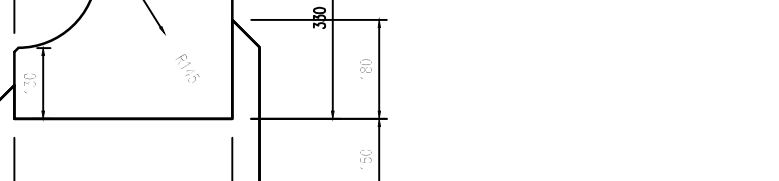
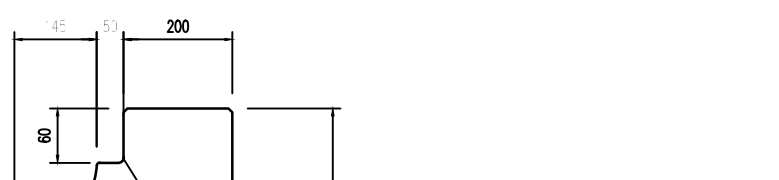
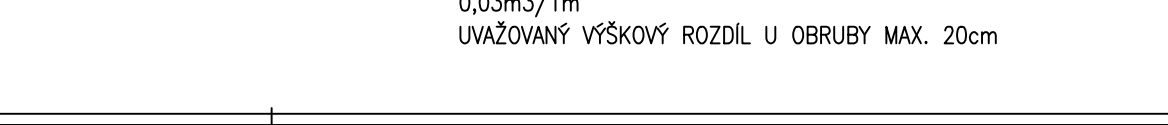
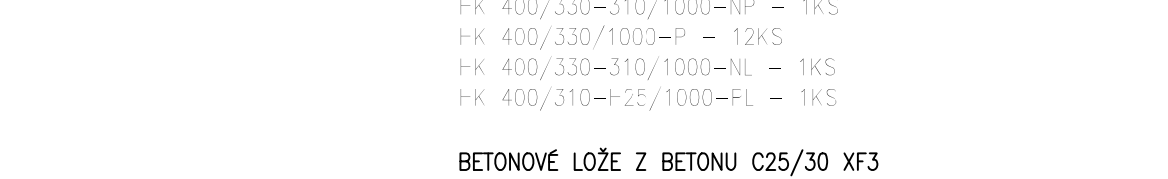
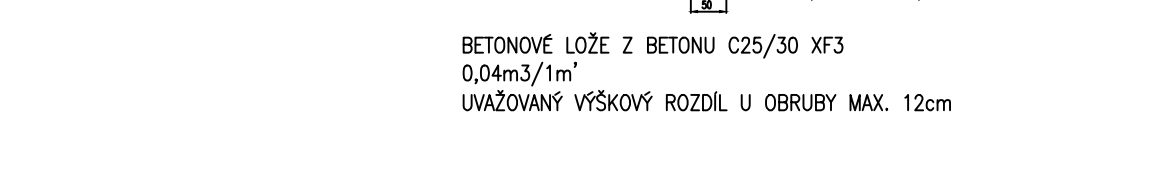
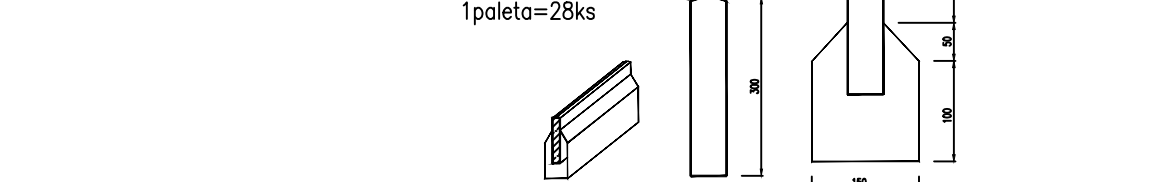
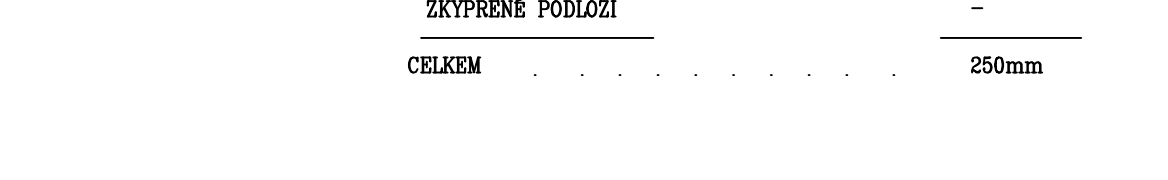
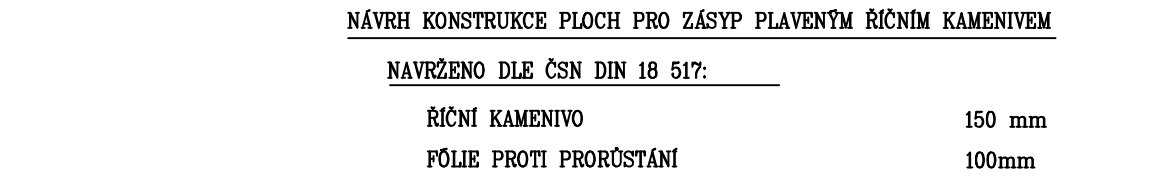
NAVŘENO DLE ČSN DIN 18 517:

ZATRVNĚNÍ	-	
ORNICE - SUBSTRÁT PRO ZALOŽENÍ TRÁVNÍKU	250mm	
ZKYPŘENÉ PODLOŽÍ	50mm	
CELKEM	300mm	

NÁVRH KONSTRUKCE PLOCH PRO ZÁSTY PAVLENÝM ŘÍČNÍM KAMENIVEM

NAVŘENO DLE ČSN DIN 18 517:

ŘÍČNÍ KAMENIVO	150 mm
PŮLE PROTI PRORŮSTÁNÍ	100mm
ZKYPŘENÉ PODLOŽÍ	-
CELKEM	250mm



SOUŘADNICOVÝ SYSTÉM: S-JTSK
VÝŠKOVÝ SYSTÉM: B.p.v.

STUDENT	JMÉNO PŘÍJMENÍ	XYXUS AV OP A
STUDIJNÍ SKUPINA	B4KX-N	VOCIP-05 A
VYUČUJÍCÍ	Ing. SKALICKÁ / Ing. KLEPÁČEK / Ing. KRČMOVÁ	XÁDUB
NÁZEV PŘEDMĚTU	URČENÍ VOZOVKY A PLOCH V PROSTORU ZELENĚ (VÝŠKOVÝ SYSTÉM)	
NÁZEV PŘÍLOHY		
VYBRANÉ VZOROVÉ PŘÍČNÉ ŘEZY		
DATUM	12.11.2013	
FORMÁT	7 x A4	
MĚŘÍTKO	1:50	
ČÍS. SOUPRAVY	06	